

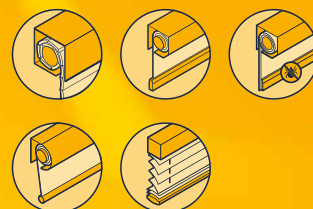
GEIGER Cojinetes articulados herméticos al aire con varilla de salida térmicamente separada

Información del producto



Índice

Planteamiento del problema.....	1
Características constructivas de los cojinetes articulados herméticos al aire	2
Cojinetes articulados probados.....	3
Resultados de medición	4
Placas de cojinete articulado	5



Cojinetes articulados herméticos al aire

Ahorre energía y aumente el confort: esta tarea la cumplen los cojinetes articulados herméticos al aire de GEIGER. Muchas de nuestras placas de cojinete articulado se ofrecen con una junta especial de plástico de caucho. Estos cojinetes articulados herméticos al aire impiden el flujo de aire desde el interior hacia el exterior, tanto en la placa de cojinete como en el punto de apoyo. De este modo, además del ahorro energético, también se incrementa la vida útil del engranaje. El riesgo de formación de condensación en la unidad de engranajes se reduce al mínimo.

Planteamiento del problema

La hermeticidad al aire es un aspecto esencial en la planificación y construcción de casas de bajo consumo energético y casas pasivas.

Las fugas en la envolvente del edificio provocan un intercambio de aire incontrolado y la pérdida de calor. Debe prestarse especial atención a la instalación de los elementos de mando.

Gracias a la menor sección transversal constructiva, el accionamiento por manivela y el paso mediante cojinete articulado tienen aquí ventaja frente al paso de cinta.

Los puentes térmicos son otro aspecto que debe tenerse en cuenta.

Los puentes térmicos son zonas de la envolvente del edificio donde el calor se transfiere hacia el exterior más rápidamente que en los elementos adyacentes. Son problemáticos porque aumentan la pérdida de energía,

disminuyen la eficiencia energética y elevan el riesgo de formación de condensación y moho. La varilla de salida térmicamente separada es nuestro enfoque para reducir estos puentes térmicos.

Características constructivas de los cojinetes articulados herméticos al aire

GEIGER ha dado un paso más hacia el ahorro energético mediante el desarrollo de cojinetes articulados herméticos al aire. El objetivo era reducir al mínimo la permeabilidad al aire en los cojinetes articulados y disminuir la conductividad térmica.

Para su implementación, se optimizaron varios cojinetes articulados GEIGER en cuatro aspectos:

Uso de elementos de sellado de caucho celular EPDM

- ▶ Las placas de cojinete articulado se han rediseñado para proporcionar un ajuste óptimo en la parte posterior a la junta desarrollada específicamente para cada placa. Los elementos sellan eficazmente el cojinete articulado contra las irregularidades del sustrato (por ejemplo, papel pintado rugoso, revoque rugoso o marco de ventana).

Cojinetes de bolas especiales para la guía de la junta universal

- ▶ En comparación con los cojinetes convencionales, en los cojinetes articulados herméticos al aire se utilizan, según el diseño, cojinetes de bolas industriales especialmente sellados o elementos de plástico con tolerancias de fabricación ajustadas. Esta medida impide de forma fiable el intercambio de aire.


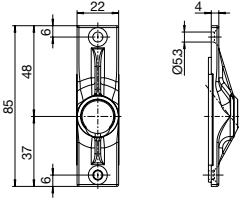


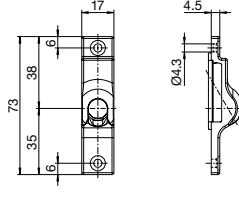


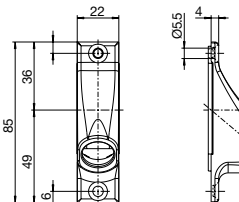
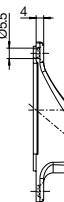

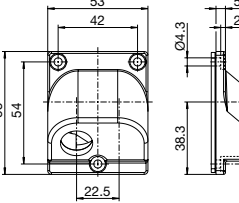
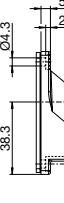

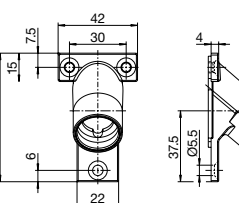
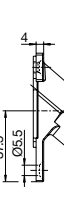
Varilla de salida térmicamente separada

- ▶ Las fuerzas de operación se transmiten mediante una varilla de plástico reforzada con fibra de vidrio acoplada entre sí, que interrumpe la varilla de salida de acero y reduce así significativamente la conductividad térmica.

Cambios constructivos y fabricación precisa

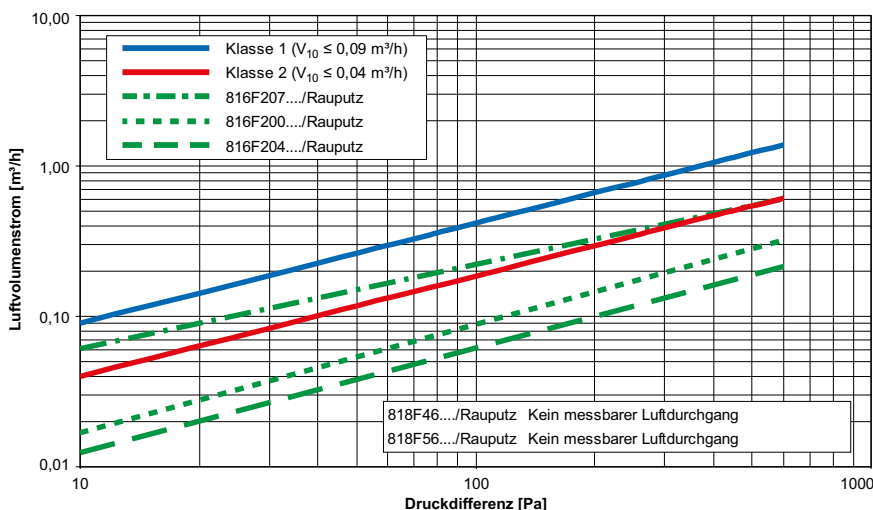
- ▶ Las modificaciones en la ejecución del asiento del cojinete y el uso de los métodos de fabricación más modernos permitieron reducir las tolerancias al mínimo y aumentar aún más la estanqueidad.

Cojinetes articulados probados

			Placa de cojinete articulado	Permeabilidad al aire en m³/h	Clase de hermeticidad al aire	N.º de artículo GL idéntico en construcción ¹⁾
			22 x 85 mm Zinc	$V_{10} = 0,017 \text{ m}^3/\text{h}$	Clase 2	816F200...
			17 x 43 mm Zinc	$V_{10} = 0,013 \text{ m}^3/\text{h}$	Clase 2	816F204...
			22 x 85 mm Zinc	$V_{10} = 0 \text{ m}^3/\text{h}$ (sin paso de aire medible)	Clase 2	818F46...
			53 x 65 mm Plástico	$V_{10} = 0 \text{ m}^3/\text{h}$ (sin paso de aire medible)	Clase 2	818F56...
			42 x 68 mm Zinc	$V_{10} = 0,062 \text{ m}^3/\text{h}$	Clase 1	816F207...

¹⁾ Punto de apoyo del acoplamiento universal idéntico, placa de cojinete equipada con elemento de estanqueidad

Presentación de los resultados de medición



Resultados de medición

Los valores de permeabilidad al aire indicados en la tabla y en el diagrama se han determinado bajo las siguientes condiciones:

- Medición según EN 12114
- Todos los cojinetes articulados y elementos de estanqueidad montados sobre revoque rugoso
- Rango de medición de 10 Pa a 600 Pa (sobrepresión o depresión)
- Se indica el valor V_{10} , es decir, la permeabilidad al aire en m^3/h a una diferencia de presión de 10 Pa (sobrepresión)

En la directriz ift AB-02/1 se definen clases de estanqueidad al aire para pasajes de elementos de mando:

- **Clase 0:** no probado
- **Clase 1:** $V_{10} \leq 0,09 \text{ m}^3/\text{h}$ (permeabilidad al aire a 10 Pa de diferencia de presión)
- **Clase 2:** $V_{10} \leq 0,04 \text{ m}^3/\text{h}$ (permeabilidad al aire a 10 Pa de diferencia de presión)

Resumen

- Los cojinetes articulados sin elemento de estanqueidad sobre revoque rugoso presentan, como era de esperar, la mayor permeabilidad al aire. Con papel pintado rugoso las permeabilidades al aire son menores, y en superficies lisas son las más bajas.
- Los cojinetes articulados GEIGER correctamente instalados con elemento de estanqueidad sellan casi completamente la superficie de conexión incluso en revoque rugoso.
- Con sobrepresión y depresión, los valores medidos son idénticos.



El ift Rosenheim es un proveedor de servicios científicos de alcance internacional para el sector de ventanas, fachadas, vidrio, puertas, portones y todos los accesorios (herrajes, juntas, materiales de construcción, etc.). El ift prueba la idoneidad de uso de los elementos de construcción y realiza para ello ensayos de ventanas, vidrio, fachadas o materiales de construcción. Pero también las pruebas de aislamiento acústico, de protección contra incendios y de otros elementos de construcción forman parte de la gama de servicios. Como instituto de investigación y organismo notificado, el ift está autorizado a otorgar los certificados de ensayo necesarios para el marcado CE o los certificados de supervisión de obras.

La gama de servicios, que incluye la realización de ensayos de materiales de construcción, ensayos de protección contra incendios y ensayos de vidrio, así como las bases para el marcado CE u otras certificaciones, se complementa con servicios como peritajes, seminarios y congresos.

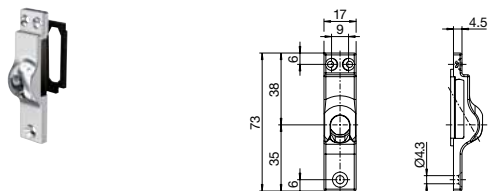
El informe de ensayo titulado "Permeabilidad al aire de pasajes de elementos de mando para persianas enrollables" (12-000822-PR01) según la directriz ift AB-02/1 fue publicado el 22 de junio de 2012.

Placas de cojinete articulado

816F... | Placas de cojinete articulado 45°

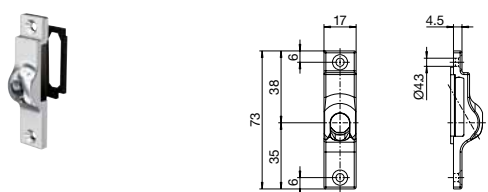
Características

- Par máximo 3 Nm
- Acoplamientos universales de acero
- Diferentes espigas de conexión y varillas de unión disponibles
- Placas de fijación de fundición a presión de zinc (niqueladas brillantes o recubiertas de polvo)
- El rango de giro depende de la placa



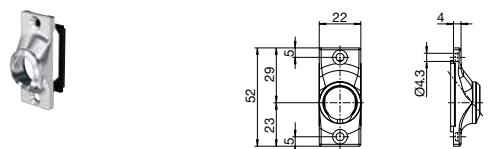
N.º de art.	Rango de giro	Material	Altura	Ancho	Clase de estanqueidad
816F205....	50°	Zinc	73,0 mm	17,0 mm	2

Versión hermética optimizada para ventanas de madera



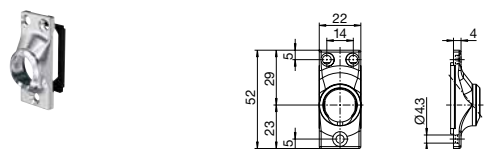
N.º de art.	Rango de giro	Material	Altura	Ancho	Clase de estanqueidad
816F204....	50°	Zinc	73,0 mm	17,0 mm	2

Versión hermética



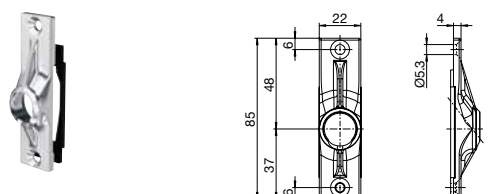
N.º de art.	Rango de giro	Material	Altura	Ancho	Clase de estanqueidad
816F202....	50°	Zinc	52,0 mm	22,0 mm	2

Versión hermética



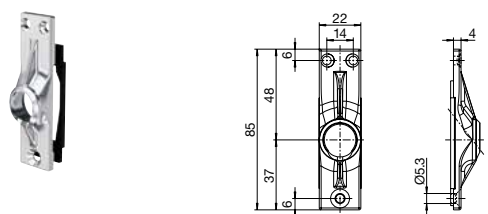
N.º de art.	Rango de giro	Material	Altura	Ancho	Clase de estanqueidad
816F203....	50°	Zinc	52,0 mm	22,0 mm	2

Versión hermética optimizada para ventanas de madera



N.º de art.	Rango de giro	Material	Altura	Ancho	Clase de estanqueidad
816F200....	50°	Zinc	85,0 mm	22,0 mm	2

Versión hermética



N.º de art.	Rango de giro	Material	Altura	Ancho	Clase de estanqueidad
816F201....	50°	Zinc	85,0 mm	22,0 mm	2

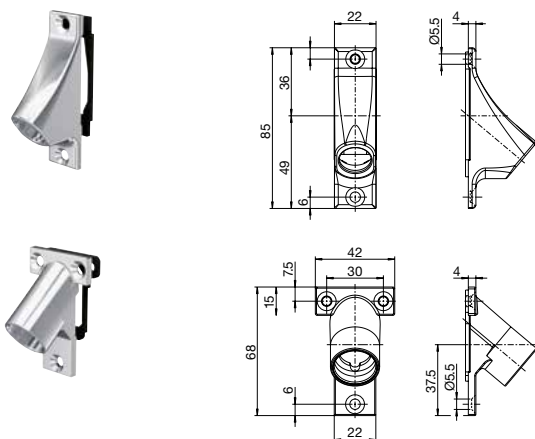
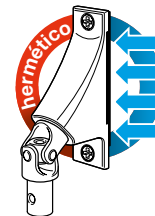
Versión hermética optimizada para ventanas de madera



816F... | Placas de cojinete articulado 90°

Características

- Par máximo 3 Nm
- Acoplamientos universales de acero
- Diferentes espigas de conexión y varillas de unión disponibles
- Placas de fijación de fundición a presión de zinc (níquelado brillante o recubierto en polvo)
- El rango de giro depende de la placa



N.º de art.	Rango de giro	Material	Altura	Ancho	Clase de estanqueidad
816F46...	46°	Zinc	85,0 mm	22,0 mm	2

Versión hermética

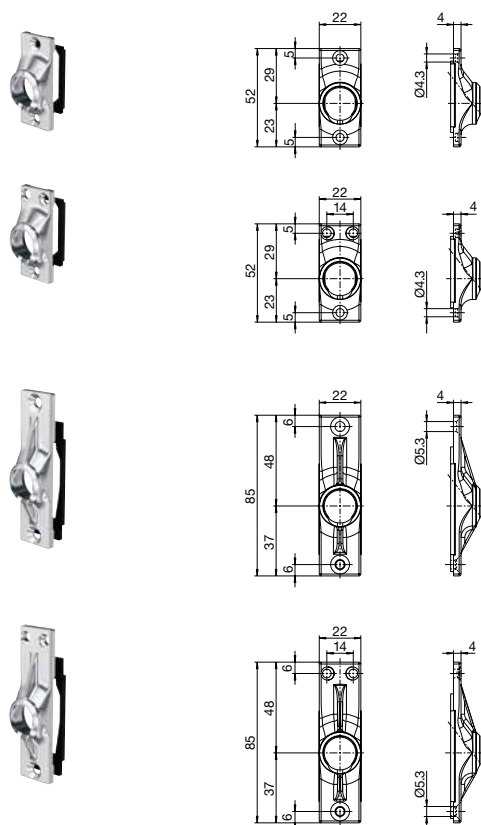
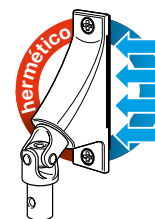
N.º de art.	Rango de giro	Material	Altura	Ancho	Clase de estanqueidad
816F207...	46°	Zinc	68,0 mm	42,0 mm	1

Versión hermética

818F... | Placas de soporte articulado 45°

Características

- Pareja máxima 5 Nm
- Juntas universales de aluminio
- Diferentes espigas de conexión y varillas de unión disponibles
- Placas de fijación de fundición a presión de zinc (níqueladas brillantes o recubiertas de polvo)
- El rango de giro depende de la placa



N.º de art.	Rango de giro	Material	Altura	Ancho	Clase de estanqueidad
818F202...	50°	Zinc	52,0 mm	22,0 mm	2

Versión hermética

N.º de art.	Rango de giro	Material	Altura	Ancho	Clase de estanqueidad
818F203...	50°	Zinc	52,0 mm	22,0 mm	2

Versión hermética optimizada para ventanas de madera

N.º de art.	Rango de giro	Material	Altura	Ancho	Clase de estanqueidad
816F200...	50°	Zinc	85,0 mm	22,0 mm	2

Versión hermética

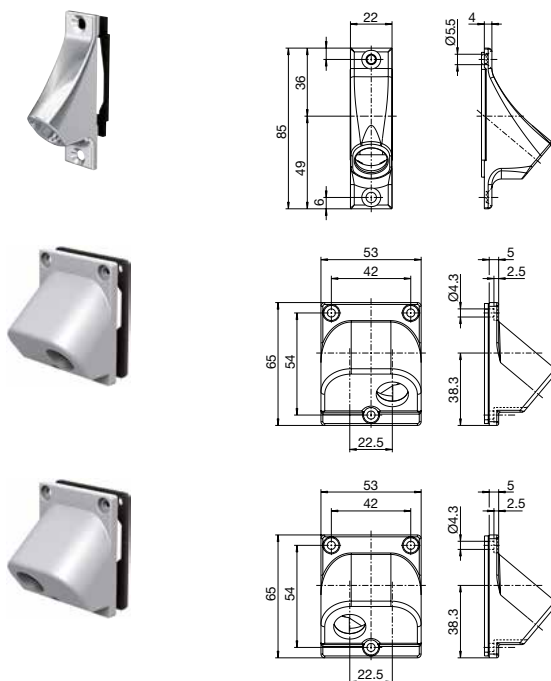
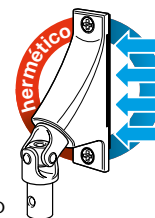
N.º de art.	Rango de giro	Material	Altura	Ancho	Clase de estanqueidad
816F201...	50°	Zinc	85,0 mm	22,0 mm	2

Versión hermética optimizada para ventanas de madera

818F... | Placas de soporte articulado 90°

Características

- Pareja máxima 5 Nm
- Juntas universales de aluminio
- Diferentes espigas de conexión y varillas de unión disponibles
- Placas de fijación de fundición a presión de zinc (niquelado brillante o recubierto en polvo) o de plástico
- El rango de giro depende de la placa



N.º de art.	Rango de giro	Material	Altura	Ancho	Clase de estanqueidad
818F46...	46°	Zinc	85,0 mm	22,0 mm	2

Versión hermética

N.º de art.	Rango de giro	Material	Altura	Ancho	Clase de estanqueidad
818F562	60°	Plástico	65,0 mm	53,0 mm	2

Versión hermética

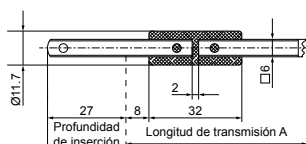
N.º de art.	Rango de giro	Material	Altura	Ancho	Clase de estanqueidad
818F563	60°	Plástico	65,0 mm	53,0 mm	2

Versión hermética

816B10. | Barras de transmisión con separación térmica

Características

- Pareja máxima 5 Nm
- Barra cuadrada (6 mm)
- Diferentes longitudes de transmisión disponibles
- De acero con superficie galvanizada



N.º de art.	Perfil	Diámetro	Longitud de transmisión A
816B100	■ 6 mm	11,7 mm	300 mm
816B101	■ 6 mm	11,7 mm	500 mm
816B102	■ 6 mm	11,7 mm	700 mm

Información: La longitud total resulta de la longitud de transmisión A + 27 mm de profundidad de inserción, esta desaparece en el soporte articulado

816F... | Configuraciones estándar

Todos con

- Separación térmica
- Barra cuadrada de 6 mm

N.º de art.	Descripción	Grado	Placa	Color de la placa	Pivote	Longitud de transmisión	VPE
816F2020001	SopORTE articulado 45° 22x52 M c/junta.	45°	22 X 52 M	NIQUELADO	Pivote 12,9	300 mm	50
816F2020011	SopORTE articulado 45° 22x52 M galvanizado c/junta	45°	22 X 52 M	NIQUELADO	Pivote 11,9	300 mm	50
816F2080005	SopORTE articulado 45° 22x52 M 2 ranuras.Junta	45°	22 X 52 M	NIQUELADO	Pivote 11,9	500 mm	50
816F2040001	SopORTE articulado 45° 17x73 M c/junta.	45°	17 X 73 M	NIQUELADO	Pivote 12,9	300 mm	50
816F2040010	SopORTE articulado 45° 17x73 M c/junta.	45°	17 X 73 M	NIQUELADO	Pivote 11,9	300 mm	50
816F2040011	SopORTE articulado 45° 17x73 M 9016 c/junta.	45°	17 X 73 M	RAL 9016	SISTEMA DE CLIP	300 mm	50
816F2000001	Cojinete articulado 45° 22x85 M c/junta.	45°	22 X 85 M	NIQUELADO	Pivote 12,9	300 mm	50
816F2060001	Cojinete articulado 90° 22x85 M c/junta.	90°	22 X 85 M	NIQUELADO	Pivote 12,9	300 mm	25
816F2060026	Cojinete articulado 90° 22x85 M negro. c/junta.	90°	22 X 85 M	RAL 9005	SISTEMA DE CLIP	300 mm	25
816F2060027	Cojinete articulado 90° 22x85 M c/junta.	90°	22 X 85 M	NIQUELADO	SISTEMA DE CLIP	300 mm	25
816F2060028	Cojinete articulado 90° 22x85 M 9016 c/junta.	90°	22 X 85 M	RAL 9016	SISTEMA DE CLIP	300 mm	25
816F2060002	Cojinete articulado 90° 22x85 M c/junta.	90°	22 X 85 M	NIQUELADO	Pivote 12,9	500 mm	25
816F2060032	Cojinete articulado 90° 22x85 M galvanizado. c/junta	90°	22 X 85 M	NIQUELADO	Pivote 11,9	500 mm	25
816F2000002	Cojinete articulado 45° 22x85 M c/junta.	45°	22 X 85 M	NIQUELADO	Pivote 12,9	700 mm	50
816F2060003	Cojinete articulado 90° 22x85 M c/junta.	90°	22 X 85 M	NIQUELADO	Pivote 12,9	700 mm	25
816F2060033	Cojinete articulado 90° 22x85 M c/junta	90°	22 X 85 M	NIQUELADO	Pivote 11,9	700 mm	25
816F2070001	Cojinete articulado 90° 42x68 T-Pl. c/junta.	90°	42 X 68 T	NIQUELADO	Pivote 12,9	300 mm	25

Con placa de cojinete articulado optimizada para ventanas de madera

N.º de art.	Descripción	Grado	Placa	Color de la placa	Pivote	Longitud de transmisión	VPE
816F2010001	Cojinete articulado 16Ø 45° 22x85 H c/junta.	45°	22 X 85 H	NIQUELADO	Pivote 12,9	300 mm	50
816F2010016	Cojinete articulado 16Ø 45° 22x85 H c/junta.	45°	22 X 85 H	NIQUELADO	Pivote 11,9	300 mm	50
816F2030001	Cojinete articulado 16Ø 45° 22x52 H c/junta.	45°	22 X 52 H	NIQUELADO	Pivote 12,9	300 mm	50
816F2050001	Cojinete articulado 16Ø 45° 17x73 H c/junta.	45°	17 X 73 H	NIQUELADO	Pivote 12,9	300 mm	50
816F2050008	Cojinete articulado 16Ø 45° 17x73 H c/junta.	45°	17 X 73 H	NIQUELADO	SISTEMA DE CLIP	300 mm	50
816F2050009	Cojinete articulado 16Ø 45° 17x73 H 9016 c/junta.	45°	17 X 73 H	RAL 9016	SISTEMA DE CLIP	300 mm	50
816F2050017	Cojinete articulado 16Ø 45° 17x73 H galvanizado. c/junta	45°	17 X 73 H	NIQUELADO	Pivote 11,9	300 mm	50
816F2010002	Cojinete articulado 16Ø 45° 22x85 H c/junta.	45°	22 X 85 H	NIQUELADO	Pivote 12,9	500 mm	50
816F2010014	Cojinete articulado 16Ø 45° 22x85 H galvanizado. c/junta	45°	22 X 85 H	NIQUELADO	Pivote 11,9	500 mm	50
816F2090002	Cojinete articulado 16Ø 45° 22x52 H 2 recortes.Junta	45°	22 X 52 H	NIQUELADO	Pivote 11,9	500 mm	50
816F2010003	Cojinete articulado 16Ø 45° 22x85 H c/junta.	45°	22 X 85 H	NIQUELADO	Pivote 12,9	700 mm	50
816F2010015	Cojinete articulado 16Ø 45° 22x85 H c/junta	45°	22 X 85 H	NIQUELADO	Pivote 11,9	700 mm	50



El nombre GEIGER Antriebstechnik es reconocido mundialmente por soluciones innovadoras de accionamiento en el ámbito de la protección solar.

Hoy en día, con más de 250 empleados, somos uno de los principales fabricantes de accionamientos mecánicos y eléctricos para persianas venecianas, toldos y persianas enrollables. Como empresa mediana y de renombre, ofrecemos al mundo entero componentes de accionamiento para la protección solar.