



GEIGER

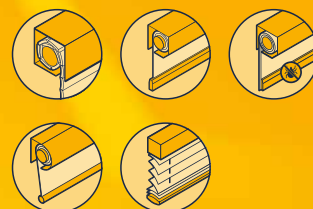
Vzduchotěsná kloubová ložiska s tepelně oddělenou hnací tyčí

Informace o produktu



Obsah

Stanovení problému	1
Konstrukční vlastnosti vzduchotěsných kloubových ložisek	2
Testovaná kloubová ložiska	3
Výsledky měření	4
Desky kloubových ložisek	5



Vzduchotěsná kloubová ložiska

Spořit energii a zvyšovat komfort – tento úkol plní vzduchotěsná kloubová ložiska od společnosti GEIGER. Mnoho našich deskových kloubových ložisek je nabízeno se speciálním plastovým těsněním z kaučuku. Tato vzduchotěsná kloubová ložiska zabraňují proudění vzduchu zevnitř ven – jak na deskovém kloubovém ložisku, tak i v místě uložení. Tímto se kromě úspory energie prodlužuje také životnost převodovky. Riziko tvorby kondenzátu na převodové jednotce je sníženo na minimum.

Stanovení problému

Vzduchotěsnost je zásadním aspektem při plánování a výstavbě nízkoenergetických a pasivních domů.

Netěsnosti v obálce budovy vedou k nekontrolované výměně vzduchu a ke ztrátám tepla. Zvláštní pozornost je třeba věnovat průchodu ovládacích prvků.

Díky konstrukčně menšímu průřezu má zde klikový pohon a průchod pomocí kloubového ložiska výhodu oproti průchodu páskem.

Tepelné mosty jsou dalším aspektem, který je třeba zohlednit.

Tepelné mosty jsou oblasti v obálce budovy, kde je teplo odváděno ven rychleji než v sousedních stavebních prvcích. Jsou problematické, protože zvyšují energetické

ztráty, snižují energetickou účinnost a zvyšují riziko tvorby kondenzátu a plísní. Tepelně oddělená hnací tyč je naším řešením pro snížení těchto tepelných mostů.

Konstrukční vlastnosti vzduchotěsných kloubových ložisek

Společnost GEIGER učinila dalším vývojem vzduchotěsných kloubových ložisek další krok směrem k úsporám energie. Cílem bylo snížit propustnost vzduchu u kloubových ložisek na minimum a omezit tepelnou vodivost.

Pro realizaci byly různé kloubové ložiska GEIGER optimalizovány ve čtyřech bodech:

Použití těsnicích prvků z EPDM buněčného kaučuku

- ▶ Desky kloubových ložisek byly přepracovány tak, aby speciálně vyvinuté těsnění pro každou desku mělo optimální usazení na zadní straně. Prvky účinně těsní kloubové ložisko proti nerovnostem podkladu (např. tapeta s hrubým povrchem, hrubá omítka nebo rám okna).

Speciální kuličková ložiska pro vedení křížového kloubu

- ▶ Oproti běžným ložiskům jsou u vzduchotěsných kloubových ložisek podle konstrukce použita speciálně utěsněná průmyslová kuličková ložiska nebo plastové prvky s úzkými výrobními tolerancemi. Toto opatření spolehlivě zabraňuje výměně vzduchu.

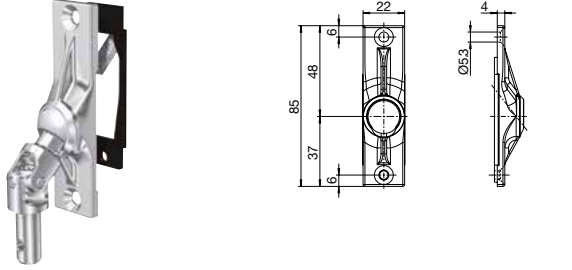
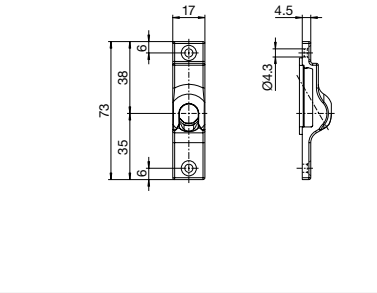
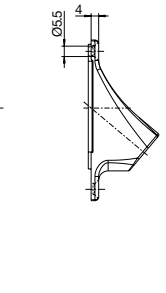
Tepelně oddělená hnací tyč

- ▶ Ovládací síly jsou přenášeny prostřednictvím mezičlánku z plastu vyztuženého skelnými vlákny, který přerušuje ocelovou hnací tyč a tím výrazně snižuje tepelnou vodivost.

Konstrukční změny a přesná výroba

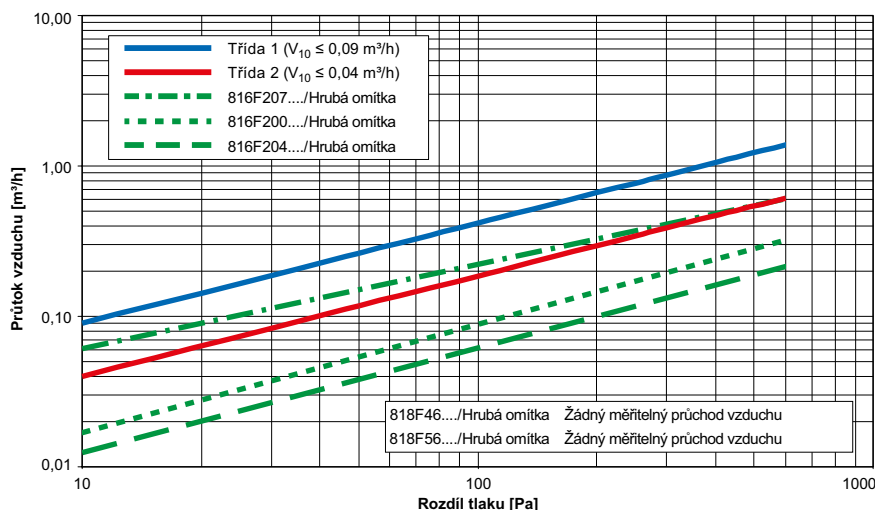
- ▶ Změny v provedení uložení ložiska a použití nejmodernějších výrobních metod umožnily snížit tolerance na minimum a tím dále zvýšit těsnost.

Testovaná kloubová ložiska

	Deskový kloubový ložiskový talíř	Propustnost vzduchu v m ³ /h	Třída vzduchotěsnosti	Číslo artiklu konstrukčně shodného GL ¹⁾
	22 x 85 mm Zinek	$V_{10} = 0,017 \text{ m}^3/\text{h}$	Třída 2	816F200...
	17 x 43 mm Zinek	$V_{10} = 0,013 \text{ m}^3/\text{h}$	Třída 2	816F204....
	22 x 85 mm Zinek	$V_{10} = 0 \text{ m}^3/\text{h}$ (žádný měřitelný průchod vzduchu)	Třída 2	818F46....
	53 x 65 mm Plast	$V_{10} = 0 \text{ m}^3/\text{h}$ (žádný měřitelný průchod vzduchu)	Třída 2	818F56....
	42 x 68 mm Zinek	$V_{10} = 0,062 \text{ m}^3/\text{h}$	Třída 1	816F207....

¹⁾ Uložení křížového kloubu shodné, kloubová ložisková deska vybavena těsnícím prvkem

Zobrazení výsledků měření



Výsledky měření

Hodnoty průvzdušnosti uvedené v tabulce a v diagramu byly zjištěny za následujících okrajových podmínek:

- Měření podle EN 12114
- Všechna kloubová ložiska a těsnicí prvky namontována na hrubou omítku
- Měřicí rozsah od 10 Pa do 600 Pa (přetlak nebo podtlak)
- Uvádí se hodnota V_{10} , tj. průvzdušnost v m³/h při rozdílovém tlaku 10 Pa (přetlak)

V pokynu ift AB-02/1 jsou definovány třídy vzduchotěsnosti pro průchodky ovládacích prvků:

- **Třída 0:** netestováno
- **Třída 1:** $V_{10} \leq 0,09$ m³/h (průvzdušnost při rozdílovém tlaku 10 Pa)
- **Třída 2:** $V_{10} \leq 0,04$ m³/h (průvzdušnost při rozdílovém tlaku 10 Pa)

Shrnutí

- Kloubová ložiska bez těsnicího prvku na hrubé omítce vykazují očekávaně nejvyšší průvzdušnost. U tapet s hrubým povrchem je průvzdušnost nižší, u hladkých povrchů nejnižší.
- Odborně namontovaná kloubová ložiska GEIGER s těsnícím prvkem utěsní připojovací plochu téměř úplně i na hrubé omítce.
- Při přetlaku i podtlaku jsou naměřené hodnoty totožné.



Institut ift Rosenheim je mezinárodně působící vědecká servisní organizace pro oblast oken, fasád, skla, dveří, vrat a všech příslušenství (kování, těsnění, stavební materiály atd.). Institut ift testuje použitelnost stavebních prvků a provádí k tomu zkoušky oken, skla, fasád nebo stavebních materiálů. Do rozsahu služeb patří také zkoušky zvukové izolace, požární zkoušky a zkoušky dalších stavebních prvků. Jako výzkumný ústav a notifikovaná osoba je institut ift oprávněn udělovat potřebné zkušební protokoly pro označení CE nebo stavební osvědčení.

Rozsah služeb, který zahrnuje provádění zkoušek stavebních materiálů, požárních zkoušek a zkoušek skla, jakož i základy pro označení CE nebo jiné certifikace, je doplněn službami jako jsou posudky, semináře a kongresy.

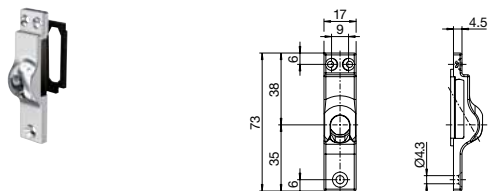
Zkušební zpráva s názvem „Průvzdušnost průchodek ovládacích prvků pro rolety“ (12-000822-PR01) podle pokynu ift AB-02/1 byla zveřejněna dne 22. června 2012.

Desky kloubových ložisek

816F... | Kloubové ložiskové desky 45°

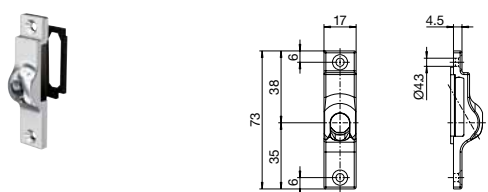
Vlastnosti

- Max. krouticí moment 3 Nm
- Křížové klouby z oceli
- K dispozici různé připojovací čepy a spojovací tyče
- Montážní desky ze zinkového tlakového odlitku (leskle poniklované nebo práškově lakované)
- Rozsah výkyvu závisí na desce



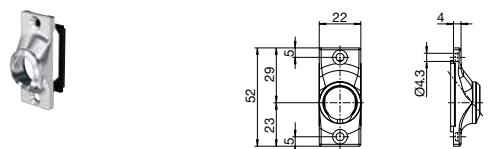
Obj. č.	Rozsah výkyvu	Materiál	Výška	Šířka	Třída těsnosti
816F205....	50°	Zinek	73,0 mm	17,0 mm	2

Vzduchotěsné provedení optimalizované pro dřevěná okna



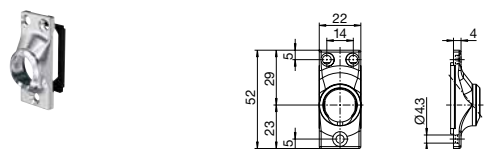
Obj. č.	Rozsah výkyvu	Materiál	Výška	Šířka	Třída těsnosti
816F204....	50°	Zinek	73,0 mm	17,0 mm	2

Vzduchotěsné provedení



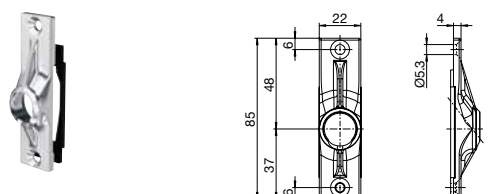
Obj. č.	Rozsah výkyvu	Materiál	Výška	Šířka	Třída těsnosti
816F202....	50°	Zinek	52,0 mm	22,0 mm	2

Vzduchotěsné provedení



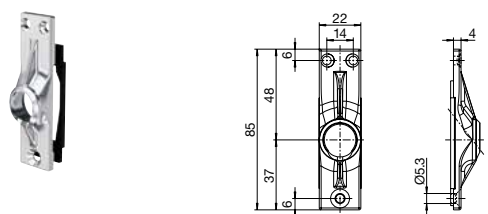
Obj. č.	Rozsah výkyvu	Materiál	Výška	Šířka	Třída těsnosti
816F203....	50°	Zinek	52,0 mm	22,0 mm	2

Vzduchotěsné provedení optimalizované pro dřevěná okna



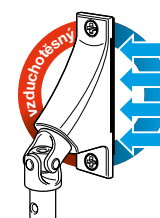
Obj. č.	Rozsah výkyvu	Materiál	Výška	Šířka	Třída těsnosti
816F200....	50°	Zinek	85,0 mm	22,0 mm	2

Vzduchotěsné provedení



Obj. č.	Rozsah výkyvu	Materiál	Výška	Šířka	Třída těsnosti
816F201....	50°	Zinek	85,0 mm	22,0 mm	2

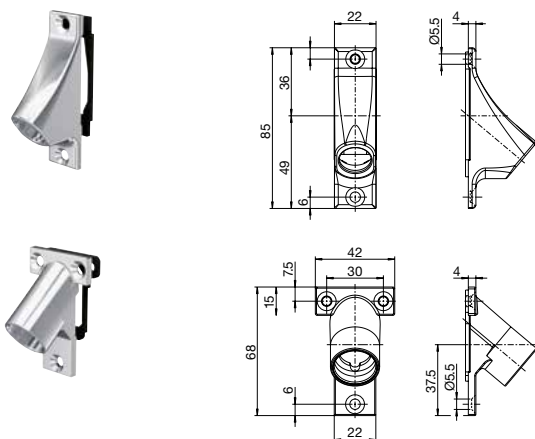
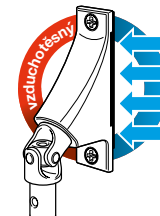
Vzduchotěsné provedení optimalizované pro dřevěná okna



816F... | Kloubové ložiskové desky 90°

Vlastnosti

- Max. krouticí moment 3 Nm
- Křížové klouby z oceli
- K dispozici různé přípojovací čepy a spojovací tyče
- Montážní desky ze zinkového tlakového odlitku (leskle poniklované nebo práškově lakované)
- Rozsah výkyvu závisí na desce



Obj. č.	Rozsah výkyvu	Materiál	Výška	Šířka	Třída těsnosti
816F46....	46°	Zinek	85,0 mm	22,0 mm	2

Vzduchotěsné provedení

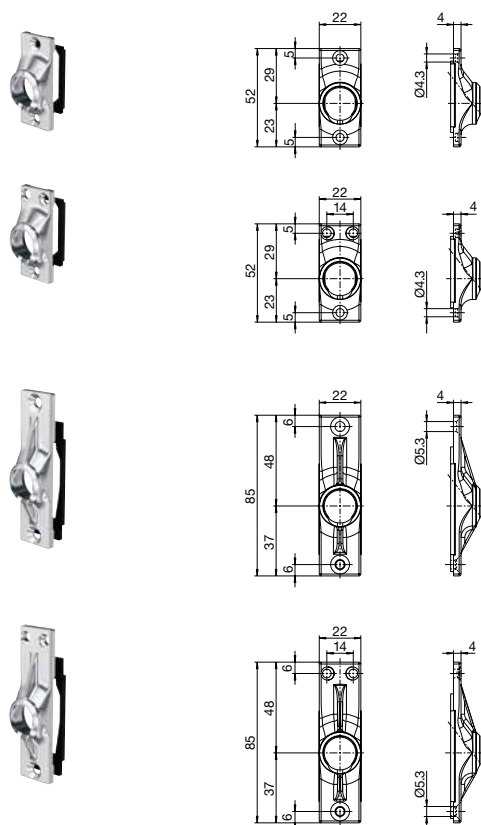
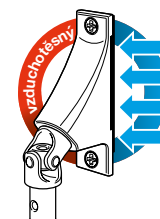
Obj. č.	Rozsah výkyvu	Materiál	Výška	Šířka	Třída těsnosti
816F207....	46°	Zinek	68,0 mm	42,0 mm	1

Vzduchotěsné provedení

818F... | Kloubové ložiskové desky 45°

Vlastnosti

- Max. krouticí moment 5 Nm
- Křížové klouby z hliníku
- K dispozici různé přípojovací čepy a spojovací tyče
- Montážní desky ze zinkového tlakového odlitku (leskle poniklované nebo práškově lakované)
- Rozsah výkyvu závisí na desce



Obj. č.	Rozsah výkyvu	Materiál	Výška	Šířka	Třída těsnosti
818F202....	50°	Zinek	52,0 mm	22,0 mm	2

Vzduchotěsné provedení

Obj. č.	Rozsah výkyvu	Materiál	Výška	Šířka	Třída těsnosti
818F203....	50°	Zinek	52,0 mm	22,0 mm	2

Vzduchotěsné provedení optimalizované pro dřevěná okna

Obj. č.	Rozsah výkyvu	Materiál	Výška	Šířka	Třída těsnosti
816F200....	50°	Zinek	85,0 mm	22,0 mm	2

Vzduchotěsné provedení

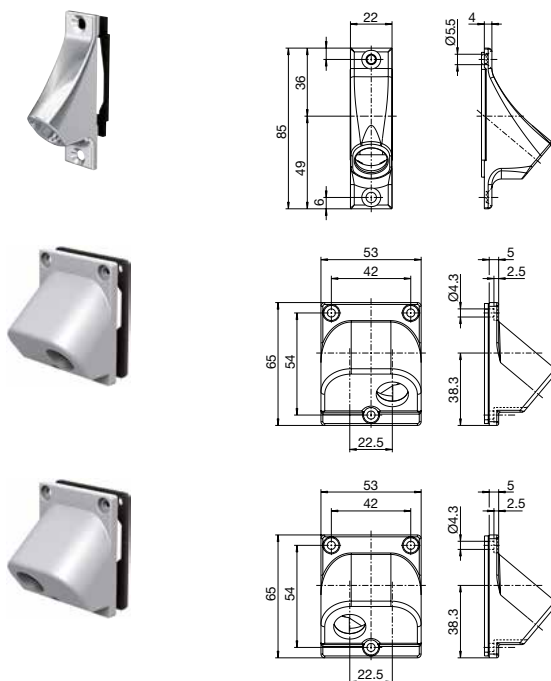
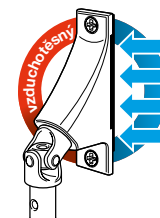
Obj. č.	Rozsah výkyvu	Materiál	Výška	Šířka	Třída těsnosti
816F201....	50°	Zinek	85,0 mm	22,0 mm	2

Vzduchotěsné provedení optimalizované pro dřevěná okna

818F... | Kloubové ložiskové desky 90°

Vlastnosti

- Max. krouticí moment 5 Nm
- Křížové klouby z hliníku
- K dispozici různé přípojovací čepy a spojovací tyče
- Montážní desky ze zinkového tlakového odlitku (leskle poniklované nebo práškově lakované) nebo z plastu ve 3 standardních barvách (bílá, šedá, hnědá)
- Rozsah výkyvu závisí na desce



Obj. č.	Rozsah výkyvu	Materiál	Výška	Šířka	Třída těsnosti
818F46...	46°	Zinek	85,0 mm	22,0 mm	2

Vzduchotěsné provedení

Obj. č.	Rozsah výkyvu	Materiál	Výška	Šířka	Třída těsnosti
818F562	60°	Plast	65,0 mm	53,0 mm	2

Vzduchotěsné provedení

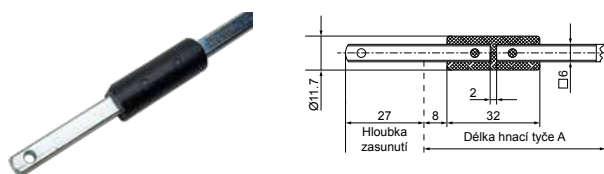
Obj. č.	Rozsah výkyvu	Materiál	Výška	Šířka	Třída těsnosti
818F563	60°	Plast	65,0 mm	53,0 mm	2

Vzduchotěsné provedení

816B10. | Hnací tyče s tepelným oddělením

Vlastnosti

- Max. krouticí moment 5 Nm
- Čtyřhranná tyč (6 mm)
- K dispozici různé délky hnacích tyčí
- Ze oceli s pozinkovaným povrchem



Obj. č.	Profil	Průměr	Délka hnací tyče A
816B100	■ 6 mm	11,7 mm	300 mm
816B101	■ 6 mm	11,7 mm	500 mm
816B102	■ 6 mm	11,7 mm	700 mm

Informace: Celková délka je dána délkou hnací tyče A + 27 mm zasunutí, které zmizí v kloubovém ložisku

816F... | Standardní konfigurace

Všechny s

- Tepelným oddělením
- 6 mm čtyřhranná tyč

Obj. č.	Popis	Stupeň	Deska	Barva desky	Čep	Délka hnací tyče	VPE
816F2020001	Kloubové ložisko 45° 22x52 M s těsněním	45°	22 X 52 M	PONIKLOVANÉ	ČEP 12,9	300 mm	50
816F2020011	Kloubové ložisko 45° 22x52 M pozink. s těsněním	45°	22 X 52 M	PONIKLOVANÉ	ČEP 11,9	300 mm	50
816F2080005	Kloubové ložisko 45° 22x52 M 2 výřezy Těsnění	45°	22 X 52 M	PONIKLOVANÉ	ČEP 11,9	500 mm	50
816F2040001	Kloubové ložisko 45° 17x73 M s těsněním	45°	17 X 73 M	PONIKLOVANÉ	ČEP 12,9	300 mm	50
816F2040010	Kloubové ložisko 45° 17x73 M s těsněním	45°	17 X 73 M	PONIKLOVANÉ	ČEP 11,9	300 mm	50
816F2040011	Kloubové ložisko 45° 17x73 M 9016 s těsněním.	45°	17 X 73 M	RAL 9016	CLIPSYSTEM	300 mm	50
816F2000001	Kloubové ložisko 45° 22x85 M s těsněním.	45°	22 X 85 M	PONIKLOVANÉ	ČEP 12,9	300 mm	50
816F2060001	Kloubové ložisko 90° 22x85 M s těsněním.	90°	22 X 85 M	PONIKLOVANÉ	ČEP 12,9	300 mm	25
816F2060026	Kloubové ložisko 90° 22x85 M černé. s těsněním.	90°	22 X 85 M	RAL 9005	CLIPSYSTEM	300 mm	25
816F2060027	Kloubové ložisko 90° 22x85 M s těsněním.	90°	22 X 85 M	PONIKLOVANÉ	CLIPSYSTEM	300 mm	25
816F2060028	Kloubové ložisko 90° 22x85 M 9016 s těsněním.	90°	22 X 85 M	RAL 9016	CLIPSYSTEM	300 mm	25
816F2060002	Kloubové ložisko 90° 22x85 M s těsněním.	90°	22 X 85 M	PONIKLOVANÉ	ČEP 12,9	500 mm	25
816F2060032	Kloubové ložisko 90° 22x85 M pozinkované. s těsněním	90°	22 X 85 M	PONIKLOVANÉ	ČEP 11,9	500 mm	25
816F2000002	Kloubové ložisko 45° 22x85 M s těsněním.	45°	22 X 85 M	PONIKLOVANÉ	ČEP 12,9	700 mm	50
816F2060003	Kloubové ložisko 90° 22x85 M s těsněním.	90°	22 X 85 M	PONIKLOVANÉ	ČEP 12,9	700 mm	25
816F2060033	Kloubové ložisko 90° 22x85 M s těsněním	90°	22 X 85 M	PONIKLOVANÉ	ČEP 11,9	700 mm	25
816F2070001	Kloubové ložisko 90° 42x68 T-deska s těsněním.	90°	42 X 68 T	PONIKLOVANÉ	ČEP 12,9	300 mm	25

S kloubovou ložiskovou deskou optimalizovanou pro dřevěná okna

Obj. č.	Popis	Stupeň	Deska	Barva desky	Čep	Délka hnací tyče	VPE
816F2010001	Kloubové ložisko 16Ø 45° 22x85 H s těsněním.	45°	22 X 85 H	PONIKLOVANÉ	ČEP 12,9	300 mm	50
816F2010016	Kloubové ložisko 16Ø 45° 22x85 H s těsněním.	45°	22 X 85 H	PONIKLOVANÉ	ČEP 11,9	300 mm	50
816F2030001	Kloubové ložisko 16Ø 45° 22x52 H s těsněním.	45°	22 X 52 H	PONIKLOVANÉ	ČEP 12,9	300 mm	50
816F2050001	Kloubové ložisko 16Ø 45° 17x73 H s těsněním.	45°	17 X 73 H	PONIKLOVANÉ	ČEP 12,9	300 mm	50
816F2050008	Kloubové ložisko 16Ø 45° 17x73 H s těsněním.	45°	17 X 73 H	PONIKLOVANÉ	CLIPSYSTEM	300 mm	50
816F2050009	Kloubové ložisko 16Ø 45° 17x73 H 9016 s těsněním.	45°	17 X 73 H	RAL 9016	CLIPSYSTEM	300 mm	50
816F2050017	Kloubové ložisko 16Ø 45° 17x73 H pozinkované. s těsněním	45°	17 X 73 H	PONIKLOVANÉ	ČEP 11,9	300 mm	50
816F2010002	Kloubové ložisko 16Ø 45° 22x85 H s těsněním.	45°	22 X 85 H	PONIKLOVANÉ	ČEP 12,9	500 mm	50
816F2010014	Kloubové ložisko 16Ø 45° 22x85 H pozinkované. s těsněním	45°	22 X 85 H	PONIKLOVANÉ	ČEP 11,9	500 mm	50
816F2090002	Kloubové ložisko 16Ø 45° 22x52 H 2 výřezy. Těsnění	45°	22 X 52 H	PONIKLOVANÉ	ČEP 11,9	500 mm	50
816F2010003	Kloubové ložisko 16Ø 45° 22x85 H s těsněním.	45°	22 X 85 H	PONIKLOVANÉ	ČEP 12,9	700 mm	50
816F2010015	Kloubové ložisko 16Ø 45° 22x85 H s těsněním	45°	22 X 85 H	PONIKLOVANÉ	ČEP 11,9	700 mm	50



Jméno GEIGER Antriebstechnik je po celém světě symbolem inovativních pohonných řešení v oblasti ochrany proti slunci.

Dnes jsme s více než 250 zaměstnanci jedním z předních výrobců mechanických a elektrických pohonů pro žaluzie, markýzy a rolety. Jako renomovaná středně velká společnost nabízíme celému světu pohonné komponenty pro ochranu proti slunci.