

Motore tubolare:

## **GEIGER SOLIDline**

Sistema di comando motore:

## **SOLIDline Touch (GU45...-M)**

per avvolgibili, tende da sole e screens



IT

Istruzioni originali di  
installazione e funzionamento

IT

## Indice

<b>1. Informazioni generali</b> .....	<b>2</b>
<b>2. Garanzia</b> .....	<b>3</b>
<b>3. Uso conforme</b> .....	<b>3</b>
<b>4. Istruzioni di sicurezza</b> .....	<b>3</b>
<b>5. Istruzioni di sicurezza per l'installazione</b> .....	<b>4</b>
<b>6. Istruzioni di installazione</b> .....	<b>5</b>
<b>7. Informazioni per il personale elettrico qualificato</b> .....	<b>6</b>
<b>8. Regolazione dei punti di battuta</b> .....	<b>7</b>
<b>9. Cosa fare se</b> ...	<b>8</b>
<b>10. Dichiarazione di conformità</b> .....	<b>9</b>
<b>11. Dati tecnici</b> .....	<b>10</b>
<b>12. Manutenzione</b> .....	<b>10</b>
<b>13. Avvertenze sullo smaltimento</b> .....	<b>10</b>

### **1. Informazioni generali**

Gentile Cliente,

acquistando questo motore, Lei ha scelto un prodotto di qualità della GEIGER. La ringraziamo molto per la Sua decisione e per la fiducia accordataci.

Prima di mettere in funzione questo dispositivo, La preghiamo di leggere ed osservare le seguenti istruzioni di sicurezza, allo scopo di prevenire pericoli ed evitare danni a persone o cose.

Queste istruzioni di installazione e funzionamento contengono importanti informazioni per l'installatore, l'elettricista e l'utente. Si prega di trasmettere queste istruzioni se si trasferisce il prodotto. Queste istruzioni devono essere conservate dall'utente.

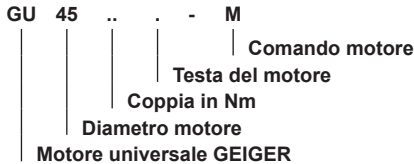
## 2. Garanzia

In caso di installazione scorretta e contraria alle istruzioni qui presenti e/o modifiche costruttive, la garanzia legale e contrattuale per danni a cose e di affidabilità del prodotto decade.

## 3. Uso conforme

I motori tubolari della gamma **SOLIDline (GU45...-M)** con il sistema **Touch** sono previsti esclusivamente per la trazione di avvolgibili, tende da sole e screens.

I motori non possono essere utilizzati per il funzionamento di griglie avvolgibili, porte di garage, mobili e sollevamento strumenti.



## 4. Istruzioni di sicurezza



**ATTENZIONE: importanti istruzioni di sicurezza. Per la sicurezza personale, è importante seguire queste istruzioni. Si prega di conservare queste istruzioni per riferimenti futuri.**

- ▶ Non permettere ai bambini di giocare con i comandi fissi. Tenere i telecomandi lontano dalla portata dei bambini.
- ▶ L'installazione deve essere controllata periodicamente per accertare l'assenza di equilibrio precario, segni di usura o cavi e molle danneggiati.
- ▶ Osservare attentamente il sistema di protezione solare in movimento e tenere le persone lontano finché non si è completamente chiuso.
- ▶ Quando si utilizza lo sblocco manuale con il sistema di protezione solare aperto, si prega di essere prudenti in quanto può cadere giù velocemente se le molle o i nastri si staccano o sono rotti.
- ▶ Non utilizzare il dispositivo se in prossimità si stanno effettuando operazioni quali, ad esempio, la pulizia della finestra.
- ▶ Scollegare dalla rete elettrica il dispositivo comandato automaticamente se in prossimità si stanno effettuando operazioni quali, ad esempio, la pulizia della finestra.
- ▶ Durante il funzionamento osservare la zona di pericolo.
- ▶ Non utilizzare l'installazione se nella zona di pericolo ci sono persone od oggetti.
- ▶ Spegnerne immediatamente le installazioni danneggiate fino alla loro riparazione.
- ▶ Spegnerne l'unità durante le operazioni di manutenzione e pulizia.
- ▶ Punti di schiacciamento e di taglio devono essere evitati e messi in sicurezza.
- ▶ Questo apparecchio può essere utilizzato da bambini di età pari o superiore a 8 anni, nonché da persone con capacità fisiche, sensoriali o mentali ridotte o con scarsa esperienza e conoscenza, purché siano sorvegliati o abbiano ricevuto istruzioni sull'uso sicuro dell'apparecchio e ne comprendano i rischi connessi. I bambini non devono giocare con l'apparecchio. La pulizia e la manutenzione non devono essere effettuate da bambini.
- ▶ Il livello di pressione sonora stimato è inferiore a 70 dB (A).
- ▶ Scollegare il dispositivo dalla rete elettrica per la manutenzione e la sostituzione delle parti.  
Se il motore viene scollegato tramite una spina, l'utente deve essere in grado di controllare - da qualsiasi luogo a cui ha accesso - che la spina sia staccata. Se questo non è possibile - a causa della struttura o dell'installazione - lo scollegamento dalla rete elettrica deve essere assicurato tramite blocco nella posizione di scollegamento (ad esempio, un isolatore).
- ▶ Il motore tubolare può diventare molto caldo durante l'uso prolungato. Quando si lavora sull'unità, non toccare il motore prima che si sia raffreddato.


## 5. Istruzioni di sicurezza per l'installazione



**ATTENZIONE:** importanti istruzioni di sicurezza. Seguire tutte le istruzioni di installazione, in quanto un'installazione scorretta può causare lesioni gravi.

- ▶ Durante il montaggio del motore senza alcuna protezione meccanica delle parti mobili e del tubo che possono surriscaldarsi, il motore deve essere installato ad un'altezza di almeno 2,5 m dal suolo o da un altro livello che consenta l'accesso al dispositivo.
- ▶ Prima di cominciare l'installazione del motore, si devono rimuovere tutti i cavi non necessari e si deve mettere da parte tutta l'attrezzatura non necessaria al collegamento alla rete elettrica.
- ▶ L'elemento di azionamento del rilascio manuale deve essere montato ad un'altezza inferiore a 1,8 m.
- ▶ Se il motore è comandato da un interruttore o un pulsante, questo deve essere montato entro il raggio visuale del motore. L'interruttore o il pulsante non deve essere posizionato in prossimità di parti in movimento. L'altezza di installazione deve essere di almeno 1,5 m dal pavimento.
- ▶ I dispositivi di comando fissi devono essere installati in modo da risultare facilmente visibili.
- ▶ In caso di dispositivi che si estendono orizzontalmente, si deve rispettare una distanza orizzontale di almeno 0,4 m tra la parte completamente estesa e qualsiasi altro elemento fisso.
- ▶ La massa e le dimensioni della parte azionata devono essere compatibili con la coppia nominale e il tempo di funzionamento nominale.
- ▶ Gli accessori di montaggio utilizzati devono essere compatibili con la coppia nominale selezionata.
- ▶ Per l'installazione del motore, sono necessarie una buona conoscenza tecnica e buone capacità meccaniche. Un'installazione scorretta può causare lesioni gravi. Il lavoro elettrico deve essere eseguito da un elettricista qualificato in conformità con le norme locali vigenti.
- ▶ Utilizzare solo cavi di collegamento adatti alle condizioni ambientali e che soddisfano i requisiti di costruzione (vedere il catalogo accessori).
- ▶ Se il dispositivo non è dotato di un cavo di collegamento e di una spina, o di altri mezzi per scollegarlo dalla rete elettrica con un'apertura di contatto su ogni polo secondo le condizioni della categoria di sovratensione III per lo scollegamento completo, deve essere incorporato un dispositivo di scollegamento di questo tipo nell'installazione elettrica fissa secondo le regole di cablaggio.
- ▶ Non montare i cavi di collegamento in prossimità di superfici calde.
- ▶ Una spina per lo scollegamento del motore dalla rete elettrica deve essere accessibile dopo l'installazione.
- ▶ Cavi di collegamento danneggiati devono essere sostituiti da cavi di collegamento GEIGER dello stesso tipo.
- ▶ Il dispositivo deve essere montato come descritto nelle istruzioni di installazione. I fissaggi non devono essere effettuati con adesivi, in quanto sono considerati inaffidabili.

## 6. Istruzioni di installazione

 **Prima dell'installazione si prega di assicurarsi che non ci siano danni visibili al motore come crepe o cavi aperti.**

 **Prima di fissare verificare la consistenza della muratura e delle superfici.**

 **Attenzione: Se la calotta e' avvitata o rivettata bisognerà misurare sul rullo la distanza tra il bordo del rullo e il centro della calotta e riportare questa misura sul tubo.**

Per la foratura dell'albero di avvolgimento non forare **mai** in corrispondenza del motore tubolare!

Per l'inserimento nell'albero **non** assestare colpi sul motore tubolare e **non** farlo cadere nell'albero.

### Montaggio negli avvolgibili:

Fissare il supporto motore sul tirante disponibile o sul fianco.

Con un adapter e calotta adeguato infilare nell'albero il motore a battuta dell'adapter nell'albero.

Sul lato opposto infilare la capsula a rullo.

Infilare l'albero con il motore sul supporto.

Sul lato opposto estrarre la capsula a rullo finché il perno non si inserisce nel cuscinetto a sfere.

Avvitare la capsula a rullo con l'albero.

Avvitare l'albero con il trascinatore.

Fissare la protezione avvolgibile sull'albero.

**In alternativa:** utilizzare lamiere di fissaggio per elementi facciata. Infilare il motore. Il supporto viene agganciato a scatto. Per allentare girare l'anello elastico.

### Installazione negli tende e screens:

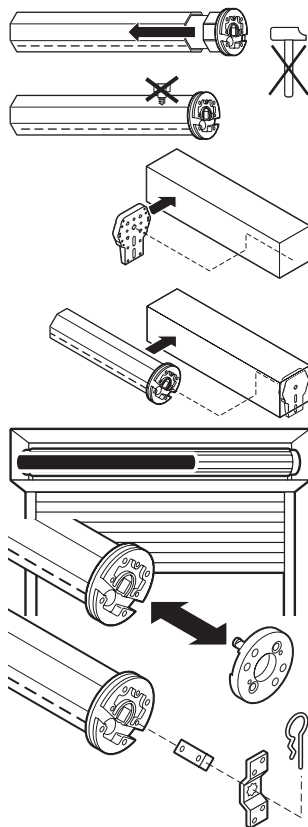
Inserire il motore con un adattatore e calotta idoneo nel rullo fino al completo inserimento.

Fissare il supporto motore al supporto della tenda. Fissare il motore, insieme con il rullo, al supporto motore. Quindi bloccarli insieme.

**A seconda della testa del motore selezionata, possono essere utilizzati sistemi di fissaggio diversi:**

- Posizionare il motore, con il perno quadro, sul supporto con ingresso a stella e bloccare con la copiglia.
- Posizionare il motore sul supporto esistente e bloccare.
- Posizionare il motore su un supporto compatibile, con sistema a clip e bloccare con la molla girevole o a scatto.

 **Il Motore GEIGER SOLIDLine è adatto per un diametro dell'albero da 50 mm!**



## 7. Informazioni per il personale elettrico qualificato



**Attenzione: importanti istruzioni per l'installazione. Si prega di seguire le istruzioni, poiché un'errata installazione può causare la distruzione del motore e dei pulsanti di regolazione del dispositivo.**

Per la tensione di ritorno dal condensatore il collegamento in parallelo del motore **SOLIDline Touch** non è consentito. **Non** impiegare interruttori di installazione per il comando, che consentono contemporaneamente un comando SU e GIÙ.

Le operazioni con i morsetti di servizio possono essere realizzate solo da un elettricista qualificato.

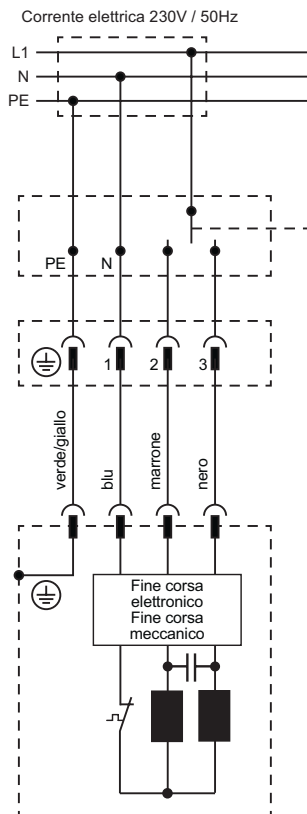
Quando si cambia la direzione di marcia, la commutazione deve essere effettuata tramite una posizione di OFF.

Quando si cambia la direzione di marcia, il tempo di commutazione deve essere di almeno 0,5 s.

Sulla LC Unit (gruppo bobina-condensatore) della linea ausiliaria si ha un aumento eccessivo della tensione. La tensione di rete eccessiva è presente nell'ingresso non comandato.

I cavi in PVC non sono adatti per installazioni all'aperto o esposte a prolungati elevati livelli di radiazioni UV. Questi cavi non devono essere utilizzati se sono suscettibili di toccare parti metalliche che possono riscaldarsi fino a temperature superiori ai 70°C.

I cavi di collegamento con connettori a spina della ditta Hirschmann sono testati e approvati con attacchi della ditta Hirschmann



## 8. Regolazione dei punti di battuta



**ATTENZIONE:** non premere il tasto di regolazione su battuta, altrimenti il meccanismo potrebbe danneggiarsi.



**ATTENZIONE:** premere il tasto ad 1 giro almeno dal punto di battuta.

**Avvertenza:**

- ▶ Si può iniziare con il punto di battuta superiore o inferiore! (qui a titolo di esempio iniziando dalla battuta superiore)
- ▶ Il campo di regolazione si trova a 38 giri tra i punti di battuta
- ▶ Il tasto viene espulso in fase di traslazione (non al cambio del senso di rotazione). Il disinserimento resta tuttavia nel modo di regolazione. Solo ad un 1/2 giro dal cambio del senso di rotazione la fase di regolazione è conclusa.



1. Spostare gli avvolgibili ad almeno 300 mm sotto la posizione di battuta desiderata.



2. Premere il tasto di regolazione.



3. Spostare gli avvolgibili in alto sulla posizione di battuta desiderata.



4. Non appena è stata raggiunta la posizione di battuta desiderata, azionare gli avvolgibili per ca. 5 secondi in basso (1 giro dell'albero). In tal modo viene regolata la posizione di battuta superiore.



5. Arrestare gli avvolgibili e premere nuovamente il tasto di regolazione.



6. Spostare gli avvolgibili nella posizione di battuta desiderata in basso.



7. Non appena è stata raggiunta la posizione di battuta desiderata, azionare gli avvolgibili per ca. 5 secondi in alto (1 giro dell'albero). In tal modo viene regolata la posizione di battuta inferiore.

**NOTA:** se la posizione di battuta è sregolata, prima di ripetere l'operazione azionare gli avvolgibili per ca. 5 secondi (1 giro dell'albero) in senso contrario.



**Non è necessario cancellare prima i fine corsa (memorizzati) se si desidera modificarli.**



**E' possibile programmare il fine corsa senza modificare l'altro.**

## 9. Cosa fare se ...

Problema	Soluzione
<b>Il motore non funziona.</b>	<ul style="list-style-type: none"><li>• Motore non inserito. Verificare la connessione.</li><li>• Verificare eventuali danneggiamento del cavo di collegamento.</li><li>• Controllare la tensione di rete e far verificare la causa della caduta di tensione da un elettricista qualificato.</li></ul>
<b>Il motore gira in sollevamento invece che in abbassamento.</b>	<ul style="list-style-type: none"><li>• I cavi di comando sono invertiti. Invertire i cavi di comando nero/marrone.</li></ul>
<b>Il motore gira in direzione di apertura invece che di chiusura.</b>	<ul style="list-style-type: none"><li>• Motore in fine corsa. Azionare il motore in direzione opposta. Se necessario, impostare nuovamente i fine corsa.</li></ul>
<b>Dopo ripetuti cicli il motore si ferma e non reagisce più.</b>	<ul style="list-style-type: none"><li>• Il motore si è surriscaldato e si è disinserito. Ripetere l'operazione dopo un intervallo di raffreddamento di circa 15 min.</li></ul>
<b>Il punto di battuta impostato non è corretto.</b>	<ul style="list-style-type: none"><li>• Pulsante di regolazione non correttamente premuto. Ripetere l'operazione di regolazione, premere energicamente il pulsante.</li><li>• 'Il trascinatore per tubo non gira. Infilare l'albero sul trascinatore, ripetere il ciclo di regolazione.</li></ul>

# 10. Dichiarazione di conformità



## Dichiarazione di conformità UE

Gerhard Geiger GmbH & Co. KG  
Antriebstechnik  
Schleifmühle 6  
D-74321 Bietigheim-Bissingen

### Denominazione prodotto:

Motori per veneziane, persiane avvolgibili e tende da sole

### Denominazione tipo:

GJ56., GR45., GU45., GSI56., GB35., GB45., GB59..

### Direttiva applicate:

2006/42/EG  
2014/53/EU  
2011/65/EU+(EU)2015/863+(EU)2017/2102  
(EU)2023/826

### Norme applicate:

EN 60335-1:2012  
EN 60335-1:2012/AC:2014  
EN 60335-1:2012/A11:2014  
EN 60335-1:2012/A13:2017  
EN 60335-1:2012/A1:2019  
EN 60335-1:2012/A14:2019  
EN 60335-1:2012/A2:2019  
EN 60335-1:2012/A15:2021  
EN 60335-1:2012/A16:2023  
EN 60335-2-97:2006+A11:2008+A2:2010+A12:2015  
EN 62233:2008+Ber.1:2008+Cor.:2008  
EN IEC 55014-1:2021  
EN IEC 55014-2:2021  
EN IEC 61000-3-2:2019+EN IEC 61000-3-2:2019/A1:2021  
EN 61000-3-3:2013+EN 61000-3-3:2013/A1:2019+EN 61000-3-3:2013/A2:2022  
ETSI EN 301 489-1 V2.2.3 (2019-11)  
ETSI EN 301 489-3 V2.1.1(2019-03)  
ETSI EN 300 220-2 V3.2.1 (2018-06)

### Rappresentante autorizzato per i dati tecnici:

Gerhard Geiger GmbH & Co. KG

### Indirizzo:

Schleifmühle 6, D-74321 Bietigheim-Bissingen

Bietigheim-Bissingen, addì 19.05.2025

Roland Kraus (Direttore generale)

100W1518\_r\_02/23

Gerhard Geiger GmbH & Co. KG  
Schleifmühle 6 | D-74321 Bietigheim-Bissingen  
Phone +49 (0) 7142 9380 | Fax +49 (0) 7142 938 230 | info@geiger.de | www.geiger.de  
Sitz Bietigheim-Bissingen | Amtsgericht Stuttgart HRA 300591 | USt-IdNr: DE145002146  
Komplementär: Geiger Verwaltungs-GmbH | Sitz Bietigheim-Bissingen | Amtsgericht Stuttgart HRB 300481  
Geschäftsführer: Roland Kraus, Dr. Bertram Melzig-Thiel | WEEE-Reg.-Nr. DE47902323

IT

Le dichiarazioni di conformità vigenti sono disponibili sul nostro sito [www.geiger.de](http://www.geiger.de)

## 11. Dati tecnici

Dati tecnici del motore tubolare SOLIDline-SOC (GU45..)						
	GU4506	GU4510	GU4520	GU4530	GU4540	GU4550
<b>Tensione</b>	230 V~/50 Hz					
<b>Corrente</b>	0,36 A	0,47 A	0,63 A	0,8 A	1,0 A	1,0 A
<b>Cos Phi (cos<math>\varphi</math>)</b>	>0,95					
<b>Corrente di spunto (fattore)</b>	x 1,2					
<b>Potenza</b>	83 W	105 W	140 W	180 W	220 W	220 W
<b>Coppia</b>	6 Nm	10 Nm	20 Nm	30 Nm	40 Nm	50 Nm
<b>Velocità</b>	16 rpm	16 rpm	16 rpm	16 rpm	16 rpm	12 rpm
<b>Grado di protezione</b>	IP 44					
<b>Lunghezza totale<sup>1)</sup></b>	509,5 mm	519,5 mm	549,5 mm	569,5 mm	589,5 mm	589,5 mm
<b>Modalità di funzionamento</b>	S2 4 min	S2 4 min	S2 5 min	S2 4 min	S2 4 min	S2 4 min
<b>Livello di pressione sonora<sup>2)</sup></b>	39 dB(A)	39 dB(A)	41 dB(A)	41 dB(A)	43 dB(A)	-
<b>Diametro</b>	45 mm					
<b>Peso</b>	circa 1,85 kg	circa 1,90 kg	circa 2,20 kg	circa 2,40 kg	circa 2,70 kg	circa 2,70 kg
<b>Umidità ambientale</b>	luogo secco e senza condensa					
<b>Temperatura di conservazione</b>	T = -15°C .. +70°C					

<sup>1)</sup> SOLIDline-COM + 0,5 mm

<sup>2)</sup> I dati relativi al livello medio di pressione sonora sono da intendersi solamente come guida. I valori sono stati determinati dalla GEIGER ad una distanza di 1 m, con un motore a velocità ideale e mediati su 10 secondi. Non c'è riferimento a nessun test standard specifico.

Soggetto a modifiche tecniche. Per informazioni sulla gamma di temperatura ambiente dei motori GEIGER si rimanda al sito [www.geiger.de](http://www.geiger.de).

## 12. Manutenzione

L'unità è esente da manutenzione.

## 13. Avvertenze sullo smaltimento

### Riciclaggio dei materiali di imballaggio

I materiali di imballaggio possono essere riciclati. Si raccomanda di smaltirli correttamente allo scopo di proteggere l'ambiente. È possibile contattare il Comune di appartenenza per ricevere ulteriori informazioni sui servizi offerti in merito.

### Smaltimento di apparecchi elettrici ed elettronici

I dispositivi elettrici o elettronici e le batterie non possono essere smaltiti insieme ai normali rifiuti domestici. Per ulteriori informazioni sul corretto smaltimento e riciclaggio, informarsi sulle norme locali vigenti.



**IT** Per questioni tecniche rivolgersi al numero **+49 (0) 7142 938 333**.

**GEIGER**  
**ANTRIEBSTECHNIK**

**Gerhard Geiger GmbH & Co. KG**  
Schleifmühle 6 | D-74321 Bietigheim-Bissingen  
T +49 (0) 7142 9380 | F +49 (0) 7142 938 230  
info@geiger.de | www.geiger.de

