

Motore tubolare:

GEIGER POWER.TECline NHK

Sistema di comando motore:

POWER.TECline Spindle (GB59M-../..)

per avvolgibili, tende da sole e screens



IT

**Istruzioni originali di
installazione e funzionamento**

IT

Indice

1. Informazioni generali	2
2. Garanzia	3
3. Uso conforme	3
4. Istruzioni di sicurezza	3
5. Istruzioni di sicurezza per l'installazione	4
6. Istruzioni di installazione	5
7. Informazioni per il personale elettrico qualificato	6
8. Programmazione dei finecorsi	6
9. Cosa fare se	8
10. Dati tecnici	9
11. Manutenzione	9
12. Avvertenze sullo smaltimento	9
13. Dichiarazione di conformità	10

IT

1. Informazioni generali

Gentile Cliente,

acquistando questo motore, Lei ha scelto un prodotto di qualità della GEIGER. La ringraziamo molto per la Sua decisione e per la fiducia accordataci.

Prima di mettere in funzione questo dispositivo, La preghiamo di leggere ed osservare le seguenti istruzioni di sicurezza, allo scopo di prevenire pericoli ed evitare danni a persone o cose.

Queste istruzioni di installazione e funzionamento contengono importanti informazioni per l'installatore, l'elettricista e l'utente. Si prega di trasmettere queste istruzioni se si trasferisce il prodotto.

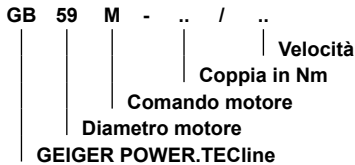
Queste istruzioni devono essere conservate dall'utente.

2. Garanzia

In caso di installazione scorretta e contraria alle istruzioni qui presenti e/o modifiche costruttive, la garanzia legale e contrattuale per danni a cose e di affidabilità del prodotto decade.

3. Uso conforme

I motori della serie **POWER.TEcline NHK (GB59M-../..)** con l'apposito sistema di controllo **Spindle** sono esclusivamente destinati al funzionamento di tapparelle, tende da sole e schermature. Non è consentito utilizzare i motori per gli azionamenti di inferriate, portoni e mobili e per gli strumenti di sollevamento.



4. Istruzioni di sicurezza



ATTENZIONE: importanti istruzioni di sicurezza. Per la sicurezza personale, è importante seguire queste istruzioni. Si prega di conservare queste istruzioni per riferimenti futuri.

- ▶ Non permettere ai bambini di giocare con i comandi fissi. Tenere i telecomandi lontano dalla portata dei bambini.
- ▶ L'installazione deve essere controllata periodicamente per accertare l'assenza di equilibrio precario, segni di usura o cavi e molle danneggiati.
- ▶ Osservare attentamente il sistema di protezione solare in movimento e tenere le persone lontano finché non si è completamente chiuso.
- ▶ Quando si utilizza lo sblocco manuale con il sistema di protezione solare aperto, si prega di essere prudenti in quanto può cadere giù velocemente se le molle o i nastri si staccano o sono rotti.
- ▶ Non utilizzare il dispositivo se in prossimità si stanno effettuando operazioni quali, ad esempio, la pulizia della finestra.
- ▶ Scollegare dalla rete elettrica il dispositivo comandato automaticamente se in prossimità si stanno effettuando operazioni quali, ad esempio, la pulizia della finestra.
- ▶ Durante il funzionamento osservare la zona di pericolo.
- ▶ Non utilizzare l'installazione se nella zona di pericolo ci sono persone od oggetti.
- ▶ Spegnerne immediatamente le installazioni danneggiate fino alla loro riparazione.
- ▶ Spegnerne l'unità durante le operazioni di manutenzione e pulizia.
- ▶ Punti di schiacciamento e di taglio devono essere evitati e messi in sicurezza.
- ▶ Questo dispositivo può essere utilizzato da bambini dagli 8 anni in su e da persone le cui capacità fisiche, sensoriali o mentali siano ridotte, o che non hanno esperienza o competenza solamente se questi operano sotto supervisione o sono stati istruiti sull'uso del dispositivo e se comprendono i possibili pericoli derivanti. I bambini non sono autorizzati a giocare con il dispositivo. La pulizia e la manutenzione non devono essere eseguite da bambini.
- ▶ Il livello di pressione sonora stimato è inferiore a 70 dB (A).
- ▶ Scollegare il dispositivo dalla rete elettrica per la manutenzione e la sostituzione delle parti.
Se il motore viene scollegato tramite una spina, l'utente deve essere in grado di controllare - da qualsiasi luogo a cui ha accesso - che la spina sia staccata. Se questo non è possibile - a causa della struttura o dell'installazione - lo scollegamento dalla rete elettrica deve essere assicurato tramite blocco nella posizione di scollegamento (ad esempio, un isolatore).
- ▶ Il motore tubolare può diventare molto caldo durante l'uso prolungato. Quando si lavora sull'unità, non toccare il motore prima che si sia raffreddato.


5. Istruzioni di sicurezza per l'installazione




ATTENZIONE: importanti istruzioni di sicurezza. Seguire tutte le istruzioni di installazione, in quanto un'installazione scorretta può causare lesioni gravi.

- ▶ Durante il montaggio del motore senza alcuna protezione meccanica delle parti mobili e del tubo che possono surriscaldarsi, il motore deve essere installato ad un'altezza di almeno 2,5 m dal suolo o da un altro livello che consenta l'accesso al dispositivo.
- ▶ Prima di cominciare l'installazione del motore, si devono rimuovere tutti i cavi non necessari e si deve mettere da parte tutta l'attrezzatura non necessaria al collegamento alla rete elettrica.
- ▶ L'elemento di azionamento del rilascio manuale deve essere montato ad un'altezza inferiore a 1,8 m.
- ▶ Se il motore è comandato da un interruttore o un pulsante, questo deve essere montato entro il raggio visuale del motore. L'interruttore o il pulsante non deve essere posizionato in prossimità di parti in movimento. L'altezza di installazione deve essere di almeno 1,5 m dal pavimento.
- ▶ I dispositivi di comando fissi devono essere installati in modo da risultare facilmente visibili.
- ▶ In caso di dispositivi che si estendono orizzontalmente, si deve rispettare una distanza orizzontale di almeno 0,4 m tra la parte completamente estesa e qualsiasi altro elemento fisso.
- ▶ La velocità nominale e la coppia nominale del motore devono essere compatibili con il dispositivo.
- ▶ Gli accessori di montaggio utilizzati devono essere compatibili con la coppia nominale selezionata.
- ▶ Per l'installazione del motore, sono necessarie una buona conoscenza tecnica e buone capacità meccaniche. Un'installazione scorretta può causare lesioni gravi. Il lavoro elettrico deve essere eseguito da un elettricista qualificato in conformità con le norme locali vigenti.
- ▶ La linea di collegamento alla tensione di rete deve essere adeguata alle condizioni ambientali e deve soddisfare i requisiti della costruzione.
- ▶ Se il dispositivo non è dotato di una spina o di altri mezzi per scollegarlo dalla rete elettrica con un'apertura di contatto su ogni polo secondo le condizioni della categoria di sovratensione III per lo scollegamento completo, deve essere incorporato un dispositivo di scollegamento di questo tipo nell'installazione elettrica fissa secondo le regole di cablaggio.
- ▶ Non montare i cavi di collegamento in prossimità di superfici calde.
- ▶ Una spina per lo scollegamento del motore dalla rete elettrica deve essere accessibile dopo l'installazione.
- ▶ Se la linea di collegamento alla tensione di rete dell'apparecchio viene danneggiata, è necessario farla sostituire dal produttore, da un servizio di assistenza clienti, oppure da una persona qualificata, per evitare eventuali pericoli.
- ▶ Il dispositivo deve essere montato come descritto nelle istruzioni di installazione. I fissaggi non devono essere effettuati con adesivi, in quanto sono considerati inaffidabili.

6. Istruzioni di installazione

 **Prima dell'installazione si prega di assicurarsi che non ci siano danni visibili al motore come crepe o cavi aperti.**

 **Prima di fissare verificare la consistenza della muratura e delle superfici.**

 **Attenzione: Se la calotta e' avvitata o rivettata bisognerà misurare sul rullo la distanza tra il bordo del rullo e il centro della calotta e riportare questa misura sul tubo.**

Per la foratura dell'albero di avvolgimento non forare mai in corrispondenza del motore tubolare!

Per l'inserimento nell'albero **non** assestare colpi sul motore tubolare e **non** farlo cadere nell'albero.

Montaggio negli avvolgibili:

Fissare il supporto motore in dotazione al fianco laterale.

Con un adapter e calotta adeguato infilare nell'albero il motore a battuta dell'adapter nell'albero.

Sul lato opposto infilare la capsula a rullo.

Assemblare il rullo sul cuscinetto a sfera.

Sul lato opposto estrarre la capsula a rullo finché il perno non si inserisce nel cuscinetto a sfere.

Avvitare la capsula a rullo con l'albero.

Avvitare l'albero con il trascinatore.

Fissare la protezione avvolgibile sull'albero.

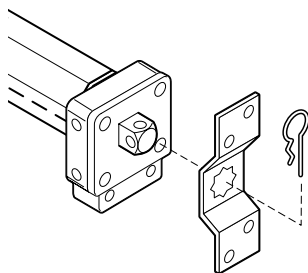
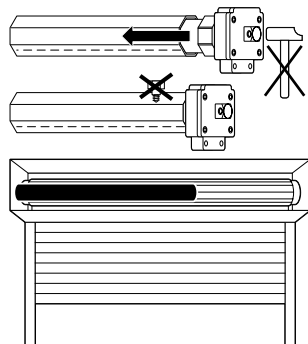
Installazione in tende da sole e screens:

Inserire il motore con un adattatore e calotta idoneo nel rullo fino al completo inserimento.

Se disponibile, inserire l'occhiello con estensione nella testa motore e fissare con la vite a brugola.

Fissare il supporto motore al supporto della tenda. Fissare il motore, insieme con il rullo, al supporto motore. Quindi bloccarli insieme.

 **Il motore GEIGER POWER.TEcline è adatto agli alberi con un diametro superiore a 70 mm.**



7. Informazioni per il personale elettrico qualificato



Attenzione: importanti istruzioni per l'installazione. Si prega di seguire le istruzioni, poiché un'errata installazione può causare la distruzione del motore e dei pulsanti di regolazione del dispositivo.

Per la tensione di ritorno dal condensatore il collegamento in parallelo del motore POWER.TEcline NHK (Spindle) non è consentito.

Non impiegare interruttori di installazione per il comando, che consentono contemporaneamente un comando SU e GIÙ.

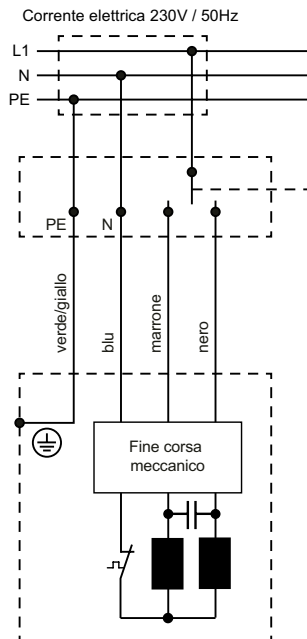
Le operazioni con i morsetti di servizio possono essere realizzate solo da un elettricista qualificato.

Quando si cambia la direzione di marcia, la commutazione deve essere effettuata tramite una posizione di OFF.

Quando si cambia la direzione di marcia, il tempo di commutazione deve essere di almeno 0,5 s.

Sulla LC Unit (gruppo bobina-condensatore) della linea ausiliaria si ha un aumento eccessivo della tensione.

La tensione di rete eccessiva è presente nell'ingresso non comandato.

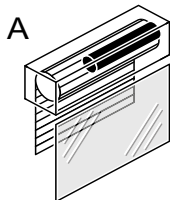


8. Programmazione dei finecorsi

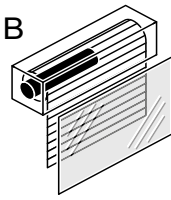


ATTENZIONE: Con l'impostazione di fabbrica il motore può essere mosso 2 giri in entrambi i direzioni.

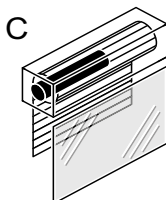
Situazione d'installazione



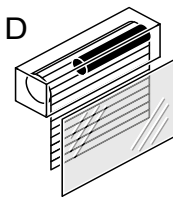
A
cassonetti montati
sul traverso /
installazione destra



B
cassonetti incassati /
installazione sinistra



C
cassonetti montati
sul traverso /
installazione sinistra



D
cassonetti incassati /
installazione destra

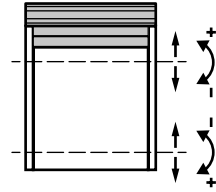
Di seguito verrà visualizzato la programmazione dei finecorsi per le situazioni d'installazione A e B. Con le situazioni d'installazione C e D cambia la situazione delle vite di regolazione.

Per girare le vite bisogna usare una chiave 4mm esagono o il dispositivo consegnato.

Cambiamento della zona di programmazione

Indipendente dalla assegnazione delle vite di regolamento vale:

- Rotazione verso la direzione “meno” **riduce** la zona di programmazione
- Rotazione verso la direzione “piu” **ingrandisce** la zona di programmazione



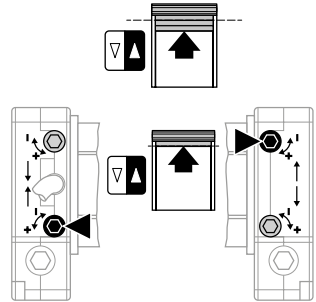
Programmazione del finecorsa superiore

Premere il tasto del interruttore di comando in alto, finché la tenta si ferma da solo.

Girare la vita di regolazione in direzione “piu”, in riferimento alla situazione d’installazione, mentre che verrà premato il tasto in alto, finché il finecorsa superiore sia raggiunto.

Nel caso che il finecorsa superiore verrà superato (il motore si ferma troppo tardi):

- Premere il tasto in basso finché la tenta supera il punto di finecorsa preferito.
- Girare la vita di regolazione un paio di volte verso direzione “meno” e ripetere la procedura in anzidetto.



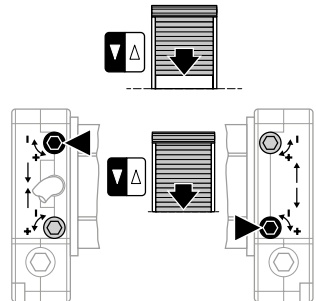
Programmazione del finecorsa inferiore

Premere il tasto del interruttore di comando in basso, finché la tenta si ferma da solo.

Girare la vita di regolazione in direzione “piu”, in riferimento alla situazione d’installazione, mentre che verrà premato il tasto in basso, finché il finecorsa superiore sia raggiunto.

Nel caso che il finecorsa inferiore verrà superato (il motore si ferma troppo tardi):

- Premere il tasto in alto finché la tenta supera il punto di finecorsa preferito.
- Girare la vita di regolazione un paio di volte verso direzione “meno” e ripetere la procedura in anzidetto.



L’utilizzo della manovella d’emergenza non influisce sulle posizioni finali. Non sono necessarie nuove regolazioni o correzioni.

9. Cosa fare se ...

Problema	Soluzione
Il motore non funziona.	<ul style="list-style-type: none">• Motore non inserito. Verificare la connessione.• Verificare eventuali danneggiamento del cavo di collegamento.• Controllare la tensione di rete e far verificare la causa della caduta di tensione da un elettricista qualificato.
Il motore gira in sollevamento invece che in abbassamento.	<ul style="list-style-type: none">• I cavi di comando sono invertiti. Invertire i cavi di comando nero/marrone.
Il motore gira in direzione di apertura invece che di chiusura.	<ul style="list-style-type: none">• Motore in fine corsa. Azionare il motore in direzione opposta. Se necessario, impostare nuovamente i fine corsa.• Controllare I cavi di comando.
Dopo ripetuti cicli il motore si ferma e non reagisce più.	<ul style="list-style-type: none">• Il motore si è surriscaldato e si è disinserito. Ripetere l'operazione dopo un intervallo di raffreddamento di circa 15 min.
Il punto di battuta impostato non è corretto.	<ul style="list-style-type: none">• Pulsante di regolazione non correttamente premuto. Ripetere l'operazione di regolazione, premere energicamente il pulsante.• 'Il trascinatore per tubo non gira. Infilare l'albero sul trascinatore, ripetere il ciclo di regolazione.

10. Dati tecnici

Dati tecnici del motore tubolare POWER.TEcline NHK (Spindle) (GB59M-../..)				
	GB59M-80/12	GB59M-100/12	GB59M-120/09	GB59M-140/09
Tensione	230V~/50Hz			
Corrente	1,20 A	1,65 A	1,20 A	1,65 A
Cos Phi (cosφ)	>0,95			
Corrente di spunto (fattore)	x 1,2			
Potenza	270 W	365 W	270 W	365 W
Coppia	80 Nm	100 Nm	120 Nm	140 Nm
Velocità	12 rpm	12 rpm	9 rpm	9 rpm
Grado di protezione	IP 44			
Lunghezza totale	678 mm	678 mm	678 mm	678 mm
Modalità di funzionamento	S2 4 min			
Livello di pressione sonora ¹⁾	48 dB(A)			
Diametro	59 mm			
Finecorsa	24 giri			
Riduzione della manovella	45:1			
Peso	ca. 6,40 kg	ca. 6,40 kg	ca. 6,40 kg	ca. 6,40 kg
Umidità ambientale	luogo secco e senza condensa			
Temperatura di conservazione	T = -15°C .. +70°C			

¹⁾ I dati relativi al livello medio di pressione sonora sono da intendersi solamente come guida. I valori sono stati determinati dalla GEIGER ad una distanza di 1 m, con un motore a velocità ideale e mediati su 10 secondi. Non c'è riferimento a nessun test standard specifico.

Soggetto a modifiche tecniche. Per informazioni sulla gamma di temperatura ambiente dei motori GEIGER si rimanda al sito www.geiger.de

11. Manutenzione

L'unità è esente da manutenzione.

12. Avvertenze sullo smaltimento

Riciclaggio dei materiali di imballaggio

I materiali di imballaggio possono essere riciclati. Si raccomanda di smaltirli correttamente allo scopo di proteggere l'ambiente. È possibile contattare il Comune di appartenenza per ricevere ulteriori informazioni sui servizi offerti in merito.

Smaltimento di apparecchi elettrici ed elettronici

I dispositivi elettrici o elettronici e le batterie non possono essere smaltiti insieme ai normali rifiuti domestici. Per ulteriori informazioni sul corretto smaltimento e riciclaggio, informarsi sulle norme locali vigenti.

13. Dichiarazione di conformità

GEIGER
ANTRIEBSTECHNIK

Dichiarazione di conformità UE

Gerhard Geiger GmbH & Co. KG
Antriebstechnik
Schleifmühle 6
D-74321 Bietigheim-Bissingen

Denominazione prodotto:

Motori per veneziane, persiane avvolgibili e tende da sole

Denominazione tipo:

GJ56., GR45., GU45., GSI56., GB35., GB45., GB59..

Direttiva applicate:

2006/42/EG
2014/53/EU
2011/65/EU+(EU)2015/863+(EU)2017/2102

Norme applicate:

EN 60335-1:2012
EN 60335-1:2012/AC:2014
EN 60335-1:2012/A11:2014
EN 60335-1:2012/A13:2017
EN 60335-1:2012/A1:2019
EN 60335-1:2012/A14:2019
EN 60335-1:2012/A2:2019
EN 60335-1:2012/A15:2021
EN 60335-1:2012/A16:2023

EN 60335-2-97:2006+A11:2008+A2:2010+A12:2015
EN 62233:2008+Ber.1:2008+Cor.:2008

EN IEC 5514-1:2021
EN IEC 5514-2:2021
EN IEC 61000-3-2:2019+EN IEC 61000-3-2:2019/A1:2021
EN 61000-3-3:2013+EN 61000-3-3:2013/A1:2019+EN 61000-3-3:2013/A2:2022

ETSI EN 301 489-1 V2.2.3 (2019-11)
ETSI EN 301 489-3 V2.1.1(2019-03)
ETSI EN 300 220-2 V3.2.1 (2018-06)

Rappresentante autorizzato per i dati tecnici:

Gerhard Geiger GmbH & Co. KG

Indirizzo:

Schleifmühle 6, D-74321 Bietigheim-Bissingen

Bietigheim-Bissingen, addì 02.07.2024



Roland Kraus (Direttore generale)

IT

100W358 it 024

Gerhard Geiger GmbH & Co. KG
Schleifmühle 6 | D-74321 Bietigheim-Bissingen
Phone +49 (0) 7142 9380 | Fax +49 (0) 7142 938 230 | info@geiger.de | www.geiger.de
Sitz Bietigheim-Bissingen | Amtsgericht Stuttgart HRA 300591 | USt-IdNr. DE145002146
Komplementär: Geiger Verwaltungs-GmbH | Sitz Bietigheim-Bissingen | Amtsgericht Stuttgart HRB 300481
Geschäftsführer: Roland Kraus | WEEE-Reg.-Nr. DE47902323

Le dichiarazioni di conformità vigenti sono disponibili sul nostro sito www.geiger.de

IT Per questioni tecniche rivolgersi al numero **+49 (0) 7142 938 333**.

GEIGER
ANTRIEBSTECHNIK

Gerhard Geiger GmbH & Co. KG
Schleifmühle 6 | D-74321 Bietigheim-Bissingen
T +49 (0) 7142 9380 | F +49 (0) 7142 938 230
info@geiger.de | www.geiger.de

