

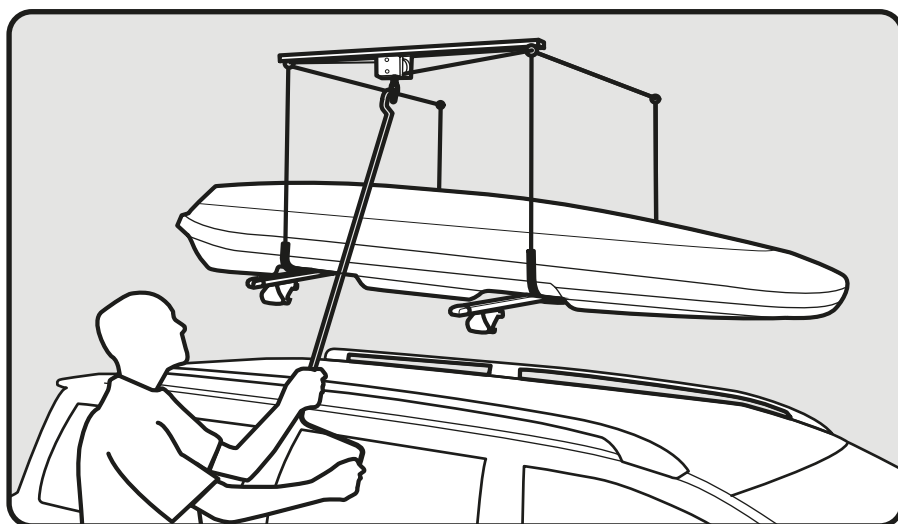


GEIGER
ANTRIEBSTECHNIK

Monte-charge pour coffre de toit.
Pour toutes les tailles jusqu'à 100 kg max.

FR Notice d'utilisation

FR



1. Général

Cher Client,

En achetant un BOXLIFT, vous avez choisi un produit de qualité de la maison GEIGER.

Nous vous remercions de votre choix et de la confiance que vous placez en nous.

Avant de mettre en fonction ce BOXLIFT, lisez avec attention les consignes de sécurité qui suivent. Elles ont pour but de prévenir les risques et d'éviter les dommages corporels et matériels.

Garder ce document pendant toute la durée de vie du produit. Le transmettre à tout propriétaire ou utilisateur ultérieur du produit.

▶ Convient à tous les types de monte-charge.

2. Garantie

La garantie légale et contractuelle couvrant les défauts matériels et la responsabilité du fabricant s'éteint en cas d'installation et d'utilisation non conforme à cette notice d'utilisation et /ou tout changement structurel.

3. Consignes de sécurité pour le montage



ATTENTION: Consignes de sécurité importantes. Suivez toutes les instructions de montage, car un montage mal effectué peut être à l'origine de blessures graves.

- ▶ L'installation doit être effectuée de manière professionnelle afin de garantir une fixation solide et durable des vis dans le plafond. Si le matériau est du béton ou du béton-gaz, consulter un spécialiste sur le choix de l'élément de fixation.
- ▶ Vérifier que les fixations, les vis et cordes soient placées à distance égale. Nous n'assumons aucune responsabilité pour les dommages causés à des biens ou des personnes consécutifs à une mauvaise installation ou une utilisation incorrecte.
- ▶ Un espace d'au moins 60 cm est nécessaire pour une manœuvre aisée. Veiller à maintenir une distance suffisante par rapport aux portes roulantes ou autres.
- ▶ Attention à ne pas percer dans une gaine électrique ou une canalisation d'eau ou de gaz.

4. Consignes de sécurité pour l'utilisation



ATTENTION : Consignes de sécurité importantes et à conserver. Le non-respect de ces consignes peut causer de sérieuses blessures.

- ▶ À moins d'avoir été supervisées ou d'avoir reçu les instructions d'usage de la personne responsable de leur sécurité, les personnes (y compris des enfants) aux capacités physiques, sensorielles ou mentales réduites, ou manquant d'expérience ou de connaissance, ne doivent pas utiliser cet appareil.
- ▶ Les enfants doivent être surveillés afin de s'assurer qu'ils ne jouent pas avec l'appareil.
- ▶ Contrôler régulièrement le parfait équilibre, l'absence d'usure et d'endommagements du système de protection solaire.

- ▶ Ne pas employer le dispositif s'il y a des personnes ou des objets dans le périmètre de sécurité.
- ▶ Tout système endommagé doit impérativement être arrêté jusqu'à sa remise en état.
- ▶ Selon la distance de montage de l'anneau de renvoi au rail, une hauteur de levage jusqu'à 180 cm est possible.
- ▶ La charge maximale 100 kg ne doit pas être dépassée.
- ▶ Ne convient que pour un coffre et non deux de 50 kg.
- ▶ Pas de chargement/déchargement dans le BOXLIFT.
- ▶ Ne jamais rester sous des charges suspendues.
- ▶ Répartir le poids de façon uniforme dans le coffre.
- ▶ Soulever le coffre en le maintenant en position horizontale.
- ▶ Vérifier le bon état des cordes du BOXLIFT. Si besoin sécuriser avec des sangles ou autres.
- ▶ Si le coffre est équipé d'étriers de fixation, y faire passer la corde pour plus de sécurité.

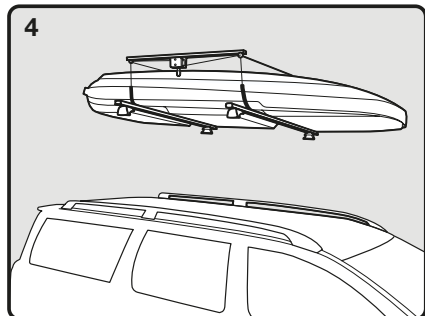
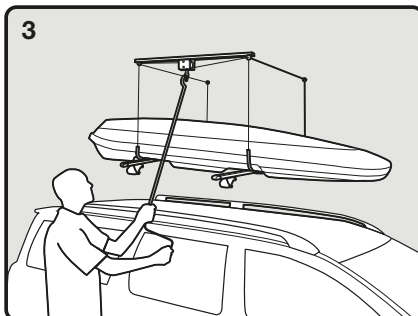
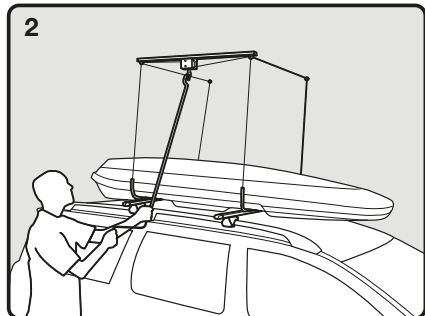
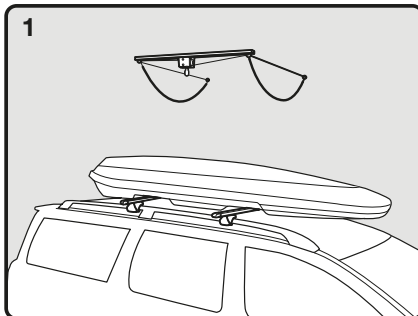
5. Utilisation conforme

Le BOXLIFT est conçu exclusivement pour le rangement de coffres de toit.

Si le BOXLIFT est employé de façon différente ou si lui on apporte des changements qui n'ont pas été approuvés par GEIGER, nous déclinons toute responsabilité sur les biens, les personnes et tous les autres dommages qui peuvent en résulter.

FR

6. Fonctionnement



7. Recyclage

Recyclage des matériaux d'emballage

Les matériaux d'emballage sont des matières premières et donc réutilisables. Dans l'intérêt de la protection de l'environnement, veuillez adopter les méthodes de collecte sélective conformément aux prescriptions en vigueur dans votre pays.

FR

Pour toutes questions techniques veuillez nous contacter au :
+49 (0) 7142 938 333.

GEIGER
ANTRIEBSTECHNIK

Gerhard Geiger GmbH & Co. KG
Schleifmühle 6 | D-74321 Bietigheim-Bissingen
T +49 (0) 7142 9380 | F +49 (0) 7142 938 230
info@geiger.de | www.geiger.de

