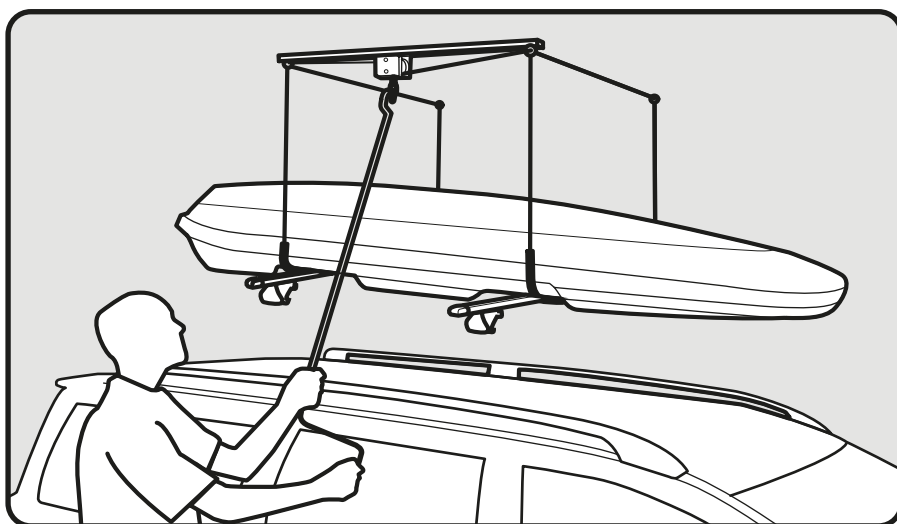


CZ Návod k obsluze

CZ



# 1. Všeobecně

Vážený zákazníku,

koupí výrobku BOXLIFT jste se rozhodli pro kvalitní výrobek firmy GEIGER.

Děkujeme Vám za Vaše rozhodnutí a důvěru.

Před uvedením do provozu věnujte prosím pozornost následujícím bezpečnostním informacím. Jejich účelem je zabránit škodám na zdraví a majetku.

**Uschovejte tento návod pro pozdější využití.**

- ▶ **Vhodné pro všechny střešní boxy.**

## 2. Záruka

Při nesprávné montáži a nepoužívání dle návodu popř. změnách a úpravách výrobku zaniká zákonná i smluvní záruka.

## 3. Bezpečnost při montáži



**Pozor: Důležitá bezpečnostní informace . Veškeré montážní instrukce je třeba přesně dodržet, jinak hrozí nebezpečí poranění.**

- ▶ **Montáž je třeba provést odborně, šrouby musí být bezpečně a pevně spojeny s podkladem. Při montáži v betonu nebo porobetonu vyjasněte s odborníkem použití odpovídajících upevňovacích komponentů.**
- ▶ **Přezkoušejte upevnění, šrouby a lanka, jejich rovnoměrné umístění. Neručíme za škody na majetku nebo zdraví vzniklé špatnou montáží nebo použitím.**
- ▶ **Na straně kliky je potřebný prostor min. 60 cm. Dejte pozor na vzdálenosti rolovacích vrat apod.**
- ▶ **Při vrtání děr je třeba se vyvarovat elektrického vedení, rozvodu plynu a vody.**

CZ

## 4. Bezpečnost při obsluze



**Pozor: Důležitá bezpečnostní informace. Pro bezpečí osob je třeba se řídit těmito instrukcemi. Je třeba dodržet tato doporučení.**

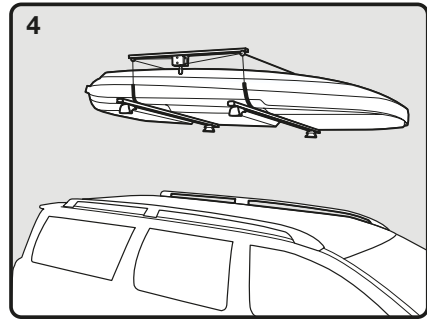
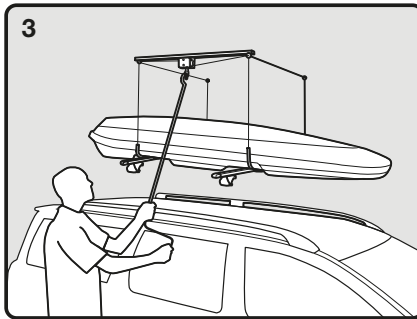
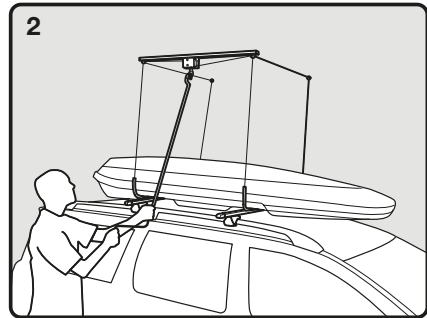
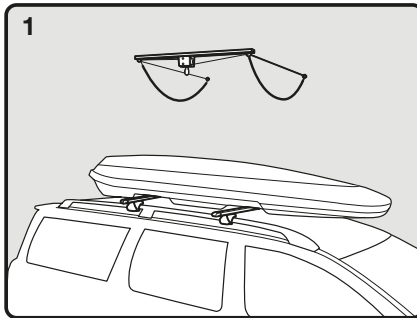
- ▶ **Obsluhu tohoto zařízení nesmí vykonávat osoby (včetně dětí) které mají omezené fyzické, senzorké nebo duševní schopnosti nebo zkušenosti nebo znalosti, pokud nejsou pod dozorem bezpečnost zajišťující osoby.**
- ▶ **Děti musí být upozorněny na to, že zařízení není určeno ke hře a dodržování tohoto upozornění musí být sledováno.**
- ▶ **Zařízení je třeba pravidelně kontrolovat na vyvážení, opotřebení a poškození.**
- ▶ **Během provozu sledujte nebezpečnou zónu pod a nad boxem.**
- ▶ **Pokud jsou v této zóně osoby nebo předměty, zařízení nepoužívejte.**
- ▶ **Nepoužívejte poškozené zařízení, dokud není závada odstraněna.**
- ▶ **Podle montážních rozestupů ok a kolejnice lze zvedat box až o 180 cm**
- ▶ **Maximální nosnost je 100 kg a nesmí být překročena.**
- ▶ **Zařízení lze použít pouze pro zvedání jednoho boxu (ne pro dva boxy po 50 kg).**
- ▶ **Nakládání a vykládání nesmí být prováděno na zvedáku.**
- ▶ **Zákaz vstupu pod zavěšený box.**
- ▶ **Box zatěžujte rovnoměrně.**

- ▶ Při zvedání sledujte vodorovnost boxu.
- ▶ Hadice by se na lankách neměly pohybovat, jinak je přiměřeně upevněte.
- ▶ Pokud jsou na boxu vhodné konzoly, veďte lanka těmito konzolami pro zvýšení bezpečnosti.

## 5. Oblast použití

BOXLIFT je určen výhradně k použití ve spojení se střešním boxem. Pokud bude používán k jiným účelům nebo na něm budou provedeny úpravy bez konzultace s firmou GEIGER, neručí výrobce za škody na zdraví a majetku ani za případné další škody.

## 6. Obsluha



CZ

## 7. Upozornění k likvidaci

### Likvidace obalových materiálů

Obalové materiály jsou suroviny, čímž jsou opět použitelné. Zlikvidujte je řádně v zájmu ochrany životního prostředí!

CZ

V případě technických dotazů je Vám rád k dispozici náš servisní tým na tel. čísle +49 (0) 7142 938 333.

**GEIGER**  
ANTRIEBSTECHNIK

Gerhard Geiger GmbH & Co. KG  
Schleifmühle 6 | D-74321 Bietigheim-Bissingen  
T +49 (0) 7142 9380 | F +49 (0) 7142 938 230  
info@geiger.de | www.geiger.de

