

Consignes de sécurité pour le montage

⚠ ATTENTION: Consignes de sécurité importantes. Suivez toutes les instructions de montage, car un montage mal effectué peut être à l'origine de blessures graves.

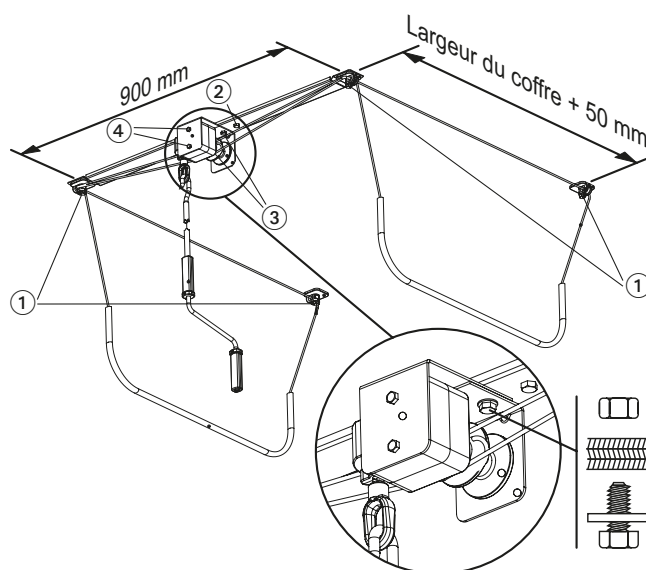
- ▶ L'installation doit être effectuée de manière professionnelle afin de garantir une fixation solide et durable des vis dans le plafond. Si le matériau est du béton ou du béton-gaz, consulter un spécialiste sur le choix de l'élément de fixation.
- ▶ Vérifier que les fixations, les vis et cordes soient placées à distance égale. Nous n'assumons aucune responsabilité pour les dommages causés à des biens ou des personnes consécutifs à une mauvaise installation ou une utilisation incorrecte.
- ▶ Un espace d'au moins 60 cm est nécessaire pour une manœuvre aisée. Veiller à maintenir une distance suffisante par rapport aux portes roulantes ou autres.
- ▶ Attention à ne pas percer dans une gaine électrique ou une canalisation d'eau ou de gaz.

Notice de montage

- Garer la voiture à sa place habituelle dans le garage, le coffre monté sur le toit.
- Marquer ① – ② – ⑤ pour la fixation ultérieure au plafond. Fixer au centre au-dessus de la galerie de toit les anneaux ① – ④ et ② – ③ – en fonction de la largeur du coffre de toit en ajoutant environ 5 cm de plus – par exemple 80 + 5 cm. Pour les vis à bois, utiliser un foret de 6 mm et percer des trous de 55 mm de profondeur, si possible perpendiculaires au plafond.
- Visser le treuil sur 2 ouvertures légèrement inclinées du rail avec les deux vis M8 et les deux écrous. Fixer le rail au plafond avec 2 vis 80 mm puis le fixer à l'ouverture ② du treuil avec une vis 50 mm. Ne pas visser trop fort pour ne pas déformer le rail. Les anneaux ② – ④ sont vissés avec 2 vis 80 mm.
- Introduire une corde dans la bobine la plus proche du treuil et diriger les deux extrémités de la corde vers l'anneau ②. Faire passer les deux extrémités de la corde dans l'anneau ② puis une extrémité de la corde dans l'anneau ③.
- Faire passer la corde dans le tuyau et adapter la longueur de sorte que la corde se situe en dessous de l'une des extrémités du coffre de toit. Lier les extrémités par un nœud qui puisse se défaire facilement si la longueur a besoin d'être réglée.
- Faire passer le nœud dans le tuyau et faire ressortir la corde par l'autre ouverture de sorte que le tuyau soit placé au centre sous le coffre.
- Faire passer l'autre corde dans l'autre ouverture de la bobine et procéder de la même façon en utilisant les anneaux ① – ④.
- Le coffre peut maintenant être hissé avec la manivelle sous le plafond.

Contenu:

- 1 notice de montage
- 1 notice d'utilisation
- 1 rail avec anneaux
- 1 treuil avec bobine
- 1 manivelle
- 2 cordes
- 2 tuyaux
- 2 anneaux
- 4 vis à bois 80 mm avec rondelle
- 1 vis à bois 50 mm avec rondelle de grand diamètre
- 2 vis M8 avec écrous et rondelles
- 2 vis M6 avec rondelles



①	8 x 80 mm		4x
②	8 x 50 mm		1x
③	M8 x 16 mm		2x
④	M6 x 16 mm		2x

