

Instrucciones de seguridad durante la instalación



ATENCIÓN: información de seguridad de carácter relevante. Por seguridad personal es importante seguir este manual de instrucciones, un montaje inadecuado puede conllevar lesiones para el usuario.

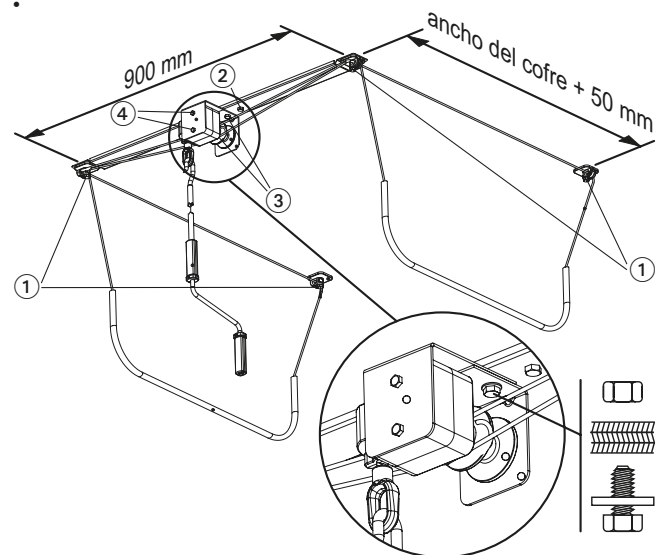
- ▶ El montaje debe ser realizado con profesionalidad para asegurar que la fijación se realiza debidamente y los tornillos quedan bien fijados al techo. Para el montaje en un techo de betón, pedir consejo en cuanto a los elementos para la fijación a un especialista.
- ▶ Posicionar las fijaciones, tornillos y la cuerda de manera que la distancia sea la misma. No nos responsabilizamos si alguien se lesiona o hay algún destrozo debido a una instalación inadecuada.
- ▶ Por el lado de la manivela es necesario un espacio mínimo de 60 cm. para accionar el sistema. Comprobar que existe suficiente espacio y que no interrumpe el funcionamiento de la puerta de garaje, por ejemplo.
- ▶ Tener en cuenta cuando se taladre el techo que no haya cables de electricidad, gas o agua en esa área.

Instrucciones de montaje

- Aparcar el coche en su lugar habitual dentro del garaje con el cofre sobre el techo del vehículo.
- Marcar los puntos ①- ②- ⑤ para realizar el montaje en el techo del garaje. Fijar, teniendo en cuenta la longitud de la vaca del coche, en el medio los cáncamos por los que pasa la cuerda del sistema ①- ④ y ②- ③ teniendo en cuenta el ancho del cofre y sumando 5 cm de más - por ejemplo 80 + 5 cm. Para los tornillos de madera, utilizar un taladro de 6 mm y taladrar a 55 mm de profundidad, si es posible perpendicularmente al techo.
- Atornillar el engranaje en las dos aperturas ligeramente inclinadas de la guía con 2 tornillos M8 y fijarlo con las hembras por el otro lado. Fijar la guía al techo con 2 tornillos 80 de mm y a la apertura ⑤ del engranaje con un tornillo de 50 mm. Fijarlo no muy fuerte, para no deformar la guía! Los cáncamos ②- ④ deben ser fijados con 2 tornillos de 80 mm.
- Introducir la cuerda en la bobina que se encuentra más cerca del engranaje y dirigir las dos extremidades de la cuerda y pasarla a través de los cáncamos ②. Una vez habiendo pasado las dos extremidades de la cuerda por el cáncamo ② pasar una extremidad por el cáncamo ③.
- Pasar la cuerda a través del trozo de manguera y adaptar la longitud de modo que la cuerda quede por debajo del cofre. Una ambos finales de cuerda con un nudo, que se pueda soltar fácilmente, en caso de que se tenga que modificar la longitud de nuevo.
- Poner el nudo bajo la manguera y dirigir la cuerda por la otra apertura, de modo que la manguera quede bien posicionada debajo del cofre.
- Pase la otra cuerda a través de la otra apertura de la bobina y proceder de la misma manera utilizando los cáncamos ①- ④
- El cofre puede ser elevado ahora con la manivela hasta el techo.

Contenido:

- 1 Instrucciones de montaje
- 1 Manual de instrucciones
- 1 guía con cáncamo
- 1 engranaje con bobina
- 1 manivela
- 2 cuerdas
- 2 trozos de manguera
- 2 cáncamos
- 2 tornillos M6 con sus respectivas arandelas
- 4 tornillos para madera de 80 con sus respectivas arandelas
- 1 tornillo de madera de 50 mm con su respectiva arandela
- 2 tornillos M8 con sus respectivas hembras y las arandelas



①	8 x 80 mm		4x
②	8 x 50 mm		1x
③	M8 x 16 mm		2x
④	M6 x 16 mm		2x

